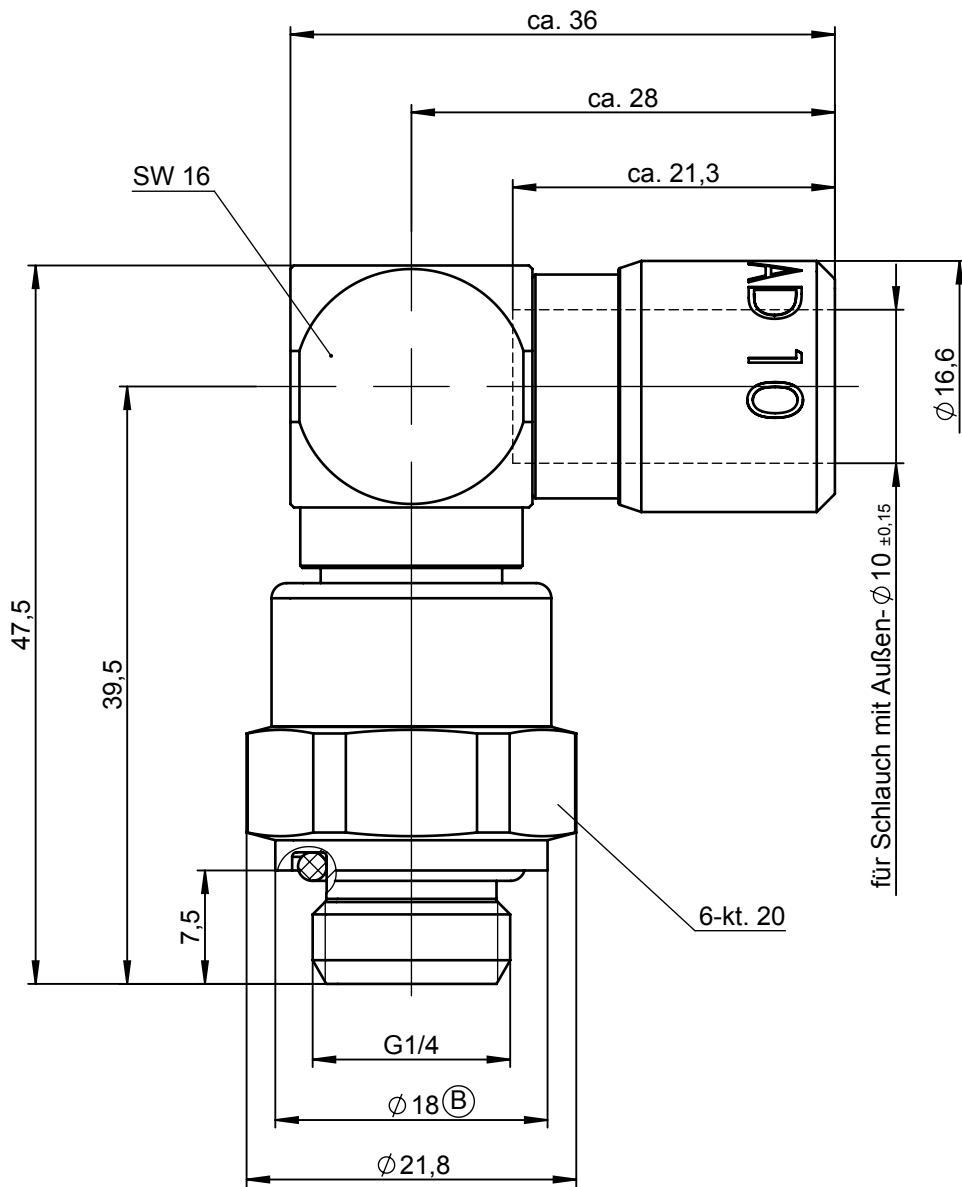


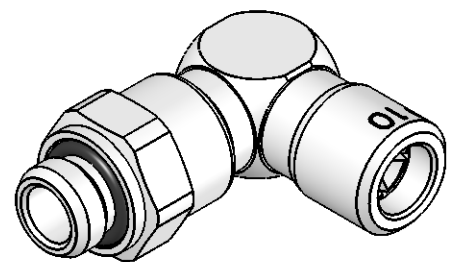
Sämtliche Rechte an dieser Zeichnung stehen ausschließlich der Firma Eisele Pneumatics GmbH & Co. KG zu. Die Vervielfältigung und / oder Verbreitung sowie die sonstige missbräuchliche Nutzung durch Andere ist ohne unsere vorherige, ausdrückliche Zustimmung unzulässig, ausdrücklich untersagt und ist strafbar.



**Beachten Sie vor der Inbetriebnahme dieses Produktes das Dokument "Hinweis für Artikelgruppe 628D / 686D / 688D"!**

Dieses Dokument und weitere Informationen finden Sie auf unserer Internetseite unter [www.eisele.eu](http://www.eisele.eu).

(B)



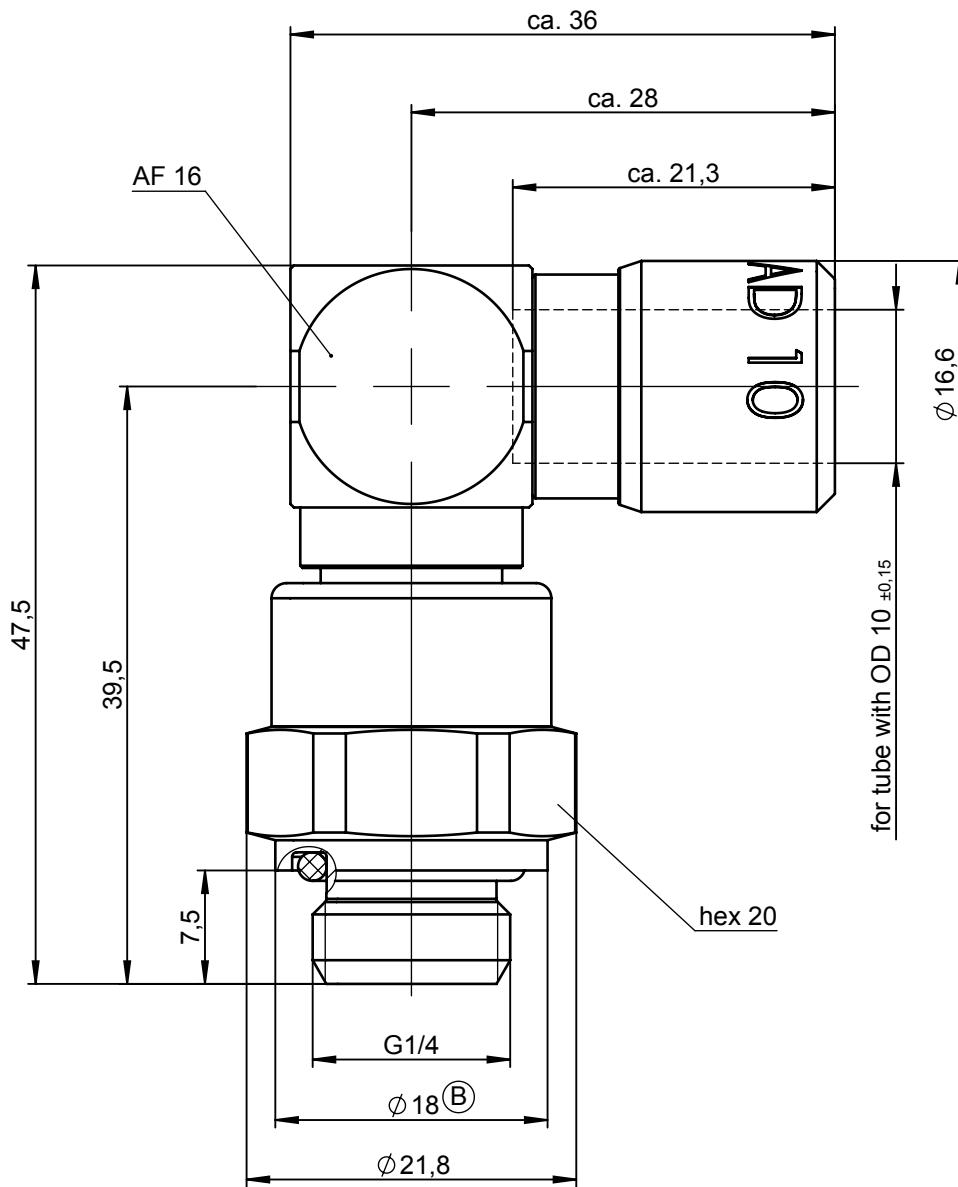
1:1

NW 8

Ms vernickelt / Ms blank / POM  
Dichtungen: NBR/ FPM  
Kugellager: Edelstahl / Keramik

			Allgemeintoleranzen nach DIN ISO 2768-mH-E		<b>Maßblatt</b>		Gewicht ca. 76 g
Status: FREIGABE EINFACH			Datum	Name	Benennung		Maßstab
<b>B</b>			Erstellt	15.01.16	Oe	<b>Winkeldrehanschluss</b>	<b>2:1</b>
			Freig.	15.01.16	Co		
			Revision (Index):			Kunde	
			<b>Eisele</b>		Zeichng.-Nr.	<b>686D-0408-00</b>	ISO E 
Datum	geändert	geprüft	Ersatz für vom		Index	Ersetzt durch vom	Index
03.08.18	Oe	GS					Blatt 1 von 2

All rights to these drawings belong exclusively to the company Eisele Pneumatics GmbH & Co. KG. The reproduction and / or dissemination and other abuse without our prior, explicit consent are inadmissible. Those who do not follow these directions are obliged to pay damages and are punishable by law.

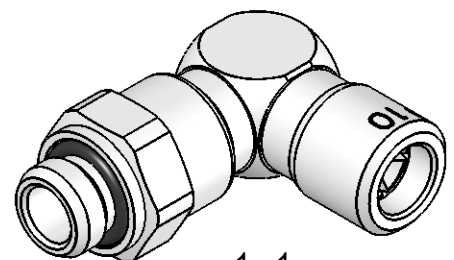


**Before commissioning this product, please read the document "Note for article groups 628D / 686D / 688D"!**

This document and further information can be found on our website at [www.eisele.eu](http://www.eisele.eu).

Ⓑ

**ND 8**



1:1

Material: Nickel-plated brass / brass / POM  
 Seals: NBR / FKM  
 Bearing: stainless steel / ceramic

			Standard Tolerances DIN ISO 2768-mH-E	<b>Dimension Sheet</b>		Weight ca. 76 g	
Status: FREIGABE EINFACH			Date			Name	Title
<b>B</b>			Drawn	15.01.16	Oe	rotating connector elbow	<b>2:1</b>
			Appr.	15.01.16	Co		
Revision (Index):			Client		Part-No.	686D-0408	ISO E
			<b>Eisele</b>		Drawing-No.	686D-0408-00	
Date	modified	verified	in exchange for		replaced with	Blatt 2 von 2	
03.08.18	Oe	GS	Date	Revision	Date	Revision	