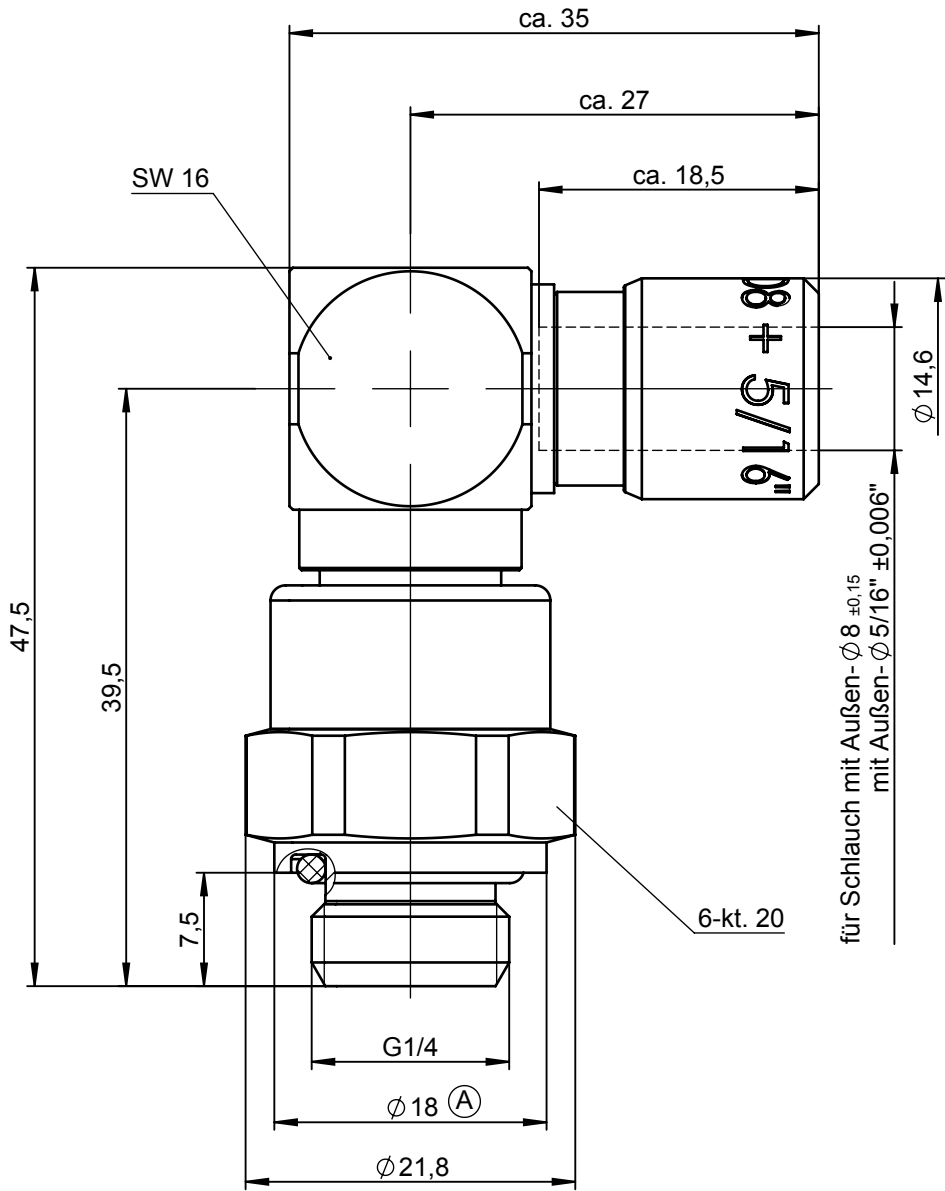


Sämtliche Rechte an dieser Zeichnung stehen ausschließlich der Firma Eisele Pneumatics GmbH & Co. KG zu. Die Vervielfältigung und / oder Verbreitung sowie die sonstige mißbräuchliche Nutzung durch Andere ist ohne unsere vorherige, ausdrückliche Zustimmung unzulässig, verpflichtend zum Schadenersatz und ist strafbar.

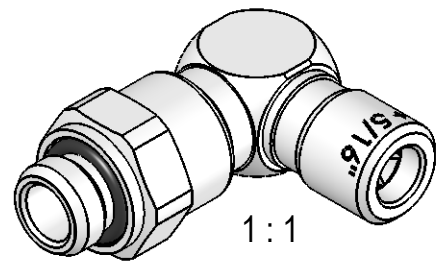


Beachten Sie vor der Inbetriebnahme dieses Produktes das Dokument "Hinweis für Artikelgruppe 628D / 686D / 688D"!

Dieses Dokument und weitere Informationen finden Sie auf unserer Internetseite unter www.eisele.eu.

(A)

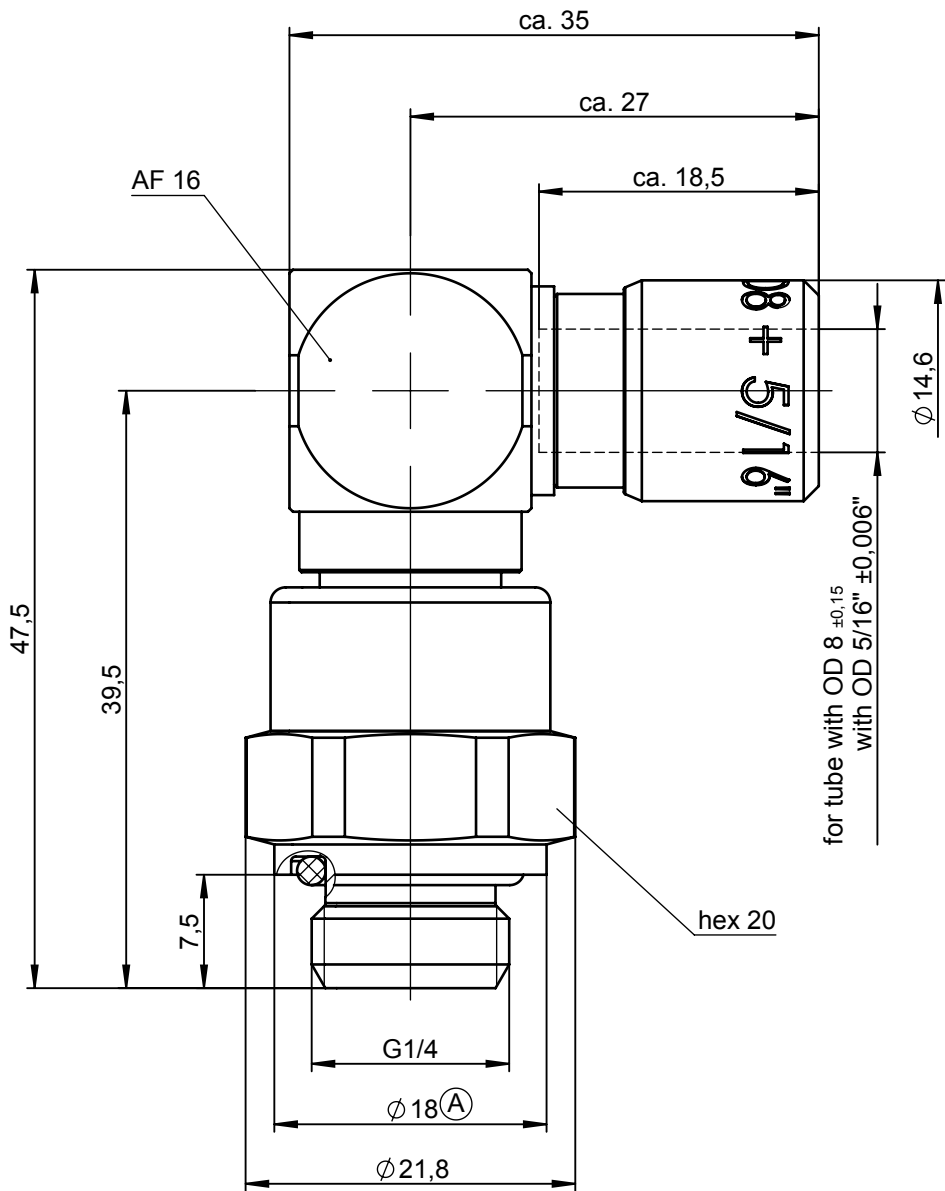
NW 6



Werkstoff: Ms vernickelt / Ms blank / POM
 Dichtungen: NBR / FPM
 Kugellager: Edelstahl / Keramik

| | | | | |
|--|----------|-----------------|-----------------------|-------------------------|
| Allgemeintoleranzen nach DIN ISO 2768-mH-E | | Maßblatt | | Gewicht ca. 75 g |
| Status: FREIGABE EINFACH | Datum | Name | Benennung | Maßstab |
| Revision (Index): | Erstellt | Oe | | |
| A | Freig. | Pf | Artikel-Nr. 686D-0406 | 2:1 |
| | Kunde | | | |
| | Datum | geändert | geprüft | Eisele |
| 03.08.18 | | GS | Ersatz für vom Index | Ersetzt durch vom Index |
| | | | Blatt 1 von 2 | |

All rights to these drawings belong exclusively to the company Eisele Pneumatics GmbH & Co. KG. The reproduction and / or dissemination and other abuse without our prior, explicit consent are inadmissible. Those who do not follow these directions are obliged to pay damages and are punishable by law.

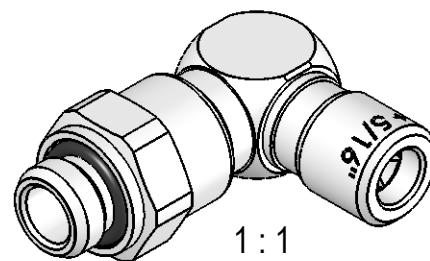


Before commissioning this product, please read the document "Note for article groups 628D / 686D / 688D"!

This document and further information can be found on our website at www.eisele.eu.

Ⓐ

ND 6



Material: Nickel-plated brass / brass / POM
 Seals: NBR / FKM
 Bearing: stainless steel / ceramic

| | | | | | | | | |
|--------------------------|----------|----------|--|----------|------------------------|-----------------------------|--------------------|---------------|
| Status: FREIGABE EINFACH | | | Standard Tolerances DIN ISO 2768-mH-E | | Dimension Sheet | | Weight ca. 75 g | |
| Revision (Index): | | | Drawn | Date | | | Name | Title |
| A | | | Appr. | 13.02.17 | Oe | rotating connector elbow | | 2:1 |
| | | | Client | 22.09.17 | Pf | | | |
| | | | Eisele | | | Drawing-No. | | ISO E |
| Date | modified | verified | | | | in exchange for | | Blatt 2 von 2 |
| 03.08.18 | | GS | | | | Date | Revision | |