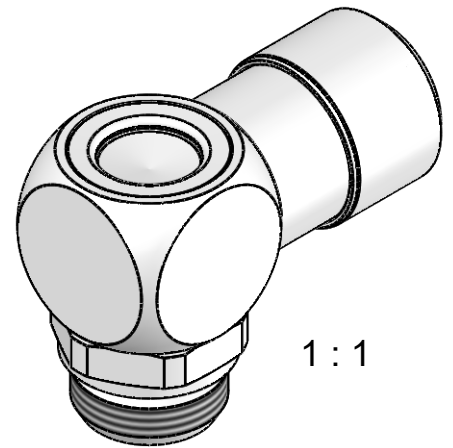
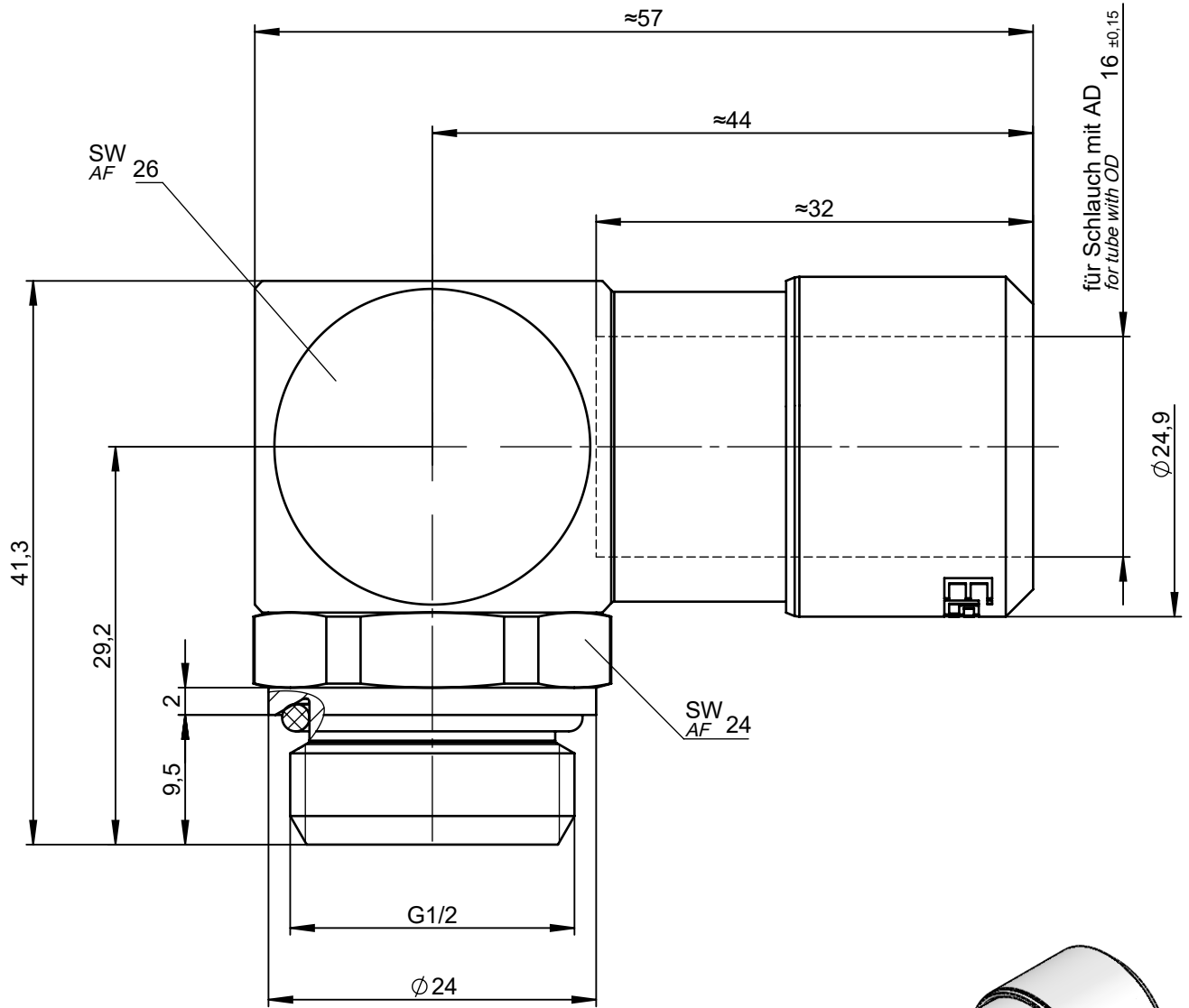


All rights to these drawings belong exclusively to the company Eisele Pneumatics GmbH & Co. KG. The reproduction and / or dissemination and other abuse without our prior, explicit consent are inadmissible. Those who do not follow these directions are obliged to pay damages and are punishable by law.



1 : 1

Werkstoff: Ms vernickelt / Ms blank
 Material: Nickel-plated brass / brass

Dichtungen: NBR
 Seals: NBR

NW
ND

13

Dokumentenart <i>Document type</i> Maßblatt <i>Dimension Sheet</i>		Maße <i>Dimensions</i> mm [in]		ISO E 	Benennung <i>Title</i> Winkel-Einschraubanschluss schwenkbar <i>elbow screw-in connector</i> swiveling		Gewicht ca. <i>Weight approx.</i> 155 g
Status FREIGABE EINFACH		Datum <i>Date</i> 18.09.18	Name Pu		Artikel-Nr. <i>Part-No.</i> 686-0812		Maßstab <i>Scale</i> 2:1
Revision (Index) 0		Erstellt <i>Drawn</i> 18.09.18	Name Pu		Zeichng.-Nr. <i>Drawing-No.</i> 686-0812-00		Sprache de / <i>Language</i> en
Datum <i>Date</i>	Geändert <i>Modified</i>	Geprüft <i>Checked</i>			Ersatz für <i>Replacement for</i> 686 00/00-9 Rev. 0 / 22.04.05	Ersetzt durch <i>Replaced by</i> Rev. /	Blatt <i>Page</i> 1 / 1

Sämtliche Rechte an dieser Zeichnung stehen ausschließlich der Firma Eisele Pneumatics GmbH & Co. KG zu. Die Vervielfältigung und / oder Verbreitung sowie die sonstige mißbräuchliche Nutzung durch Andere ist ohne unsere vorherige, ausdrückliche Zustimmung unzulässig, verpflichtet zum Schadensersatz und ist strafbar.