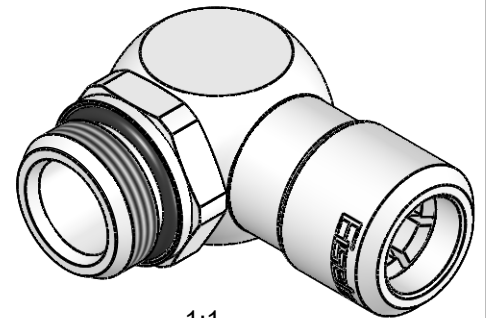
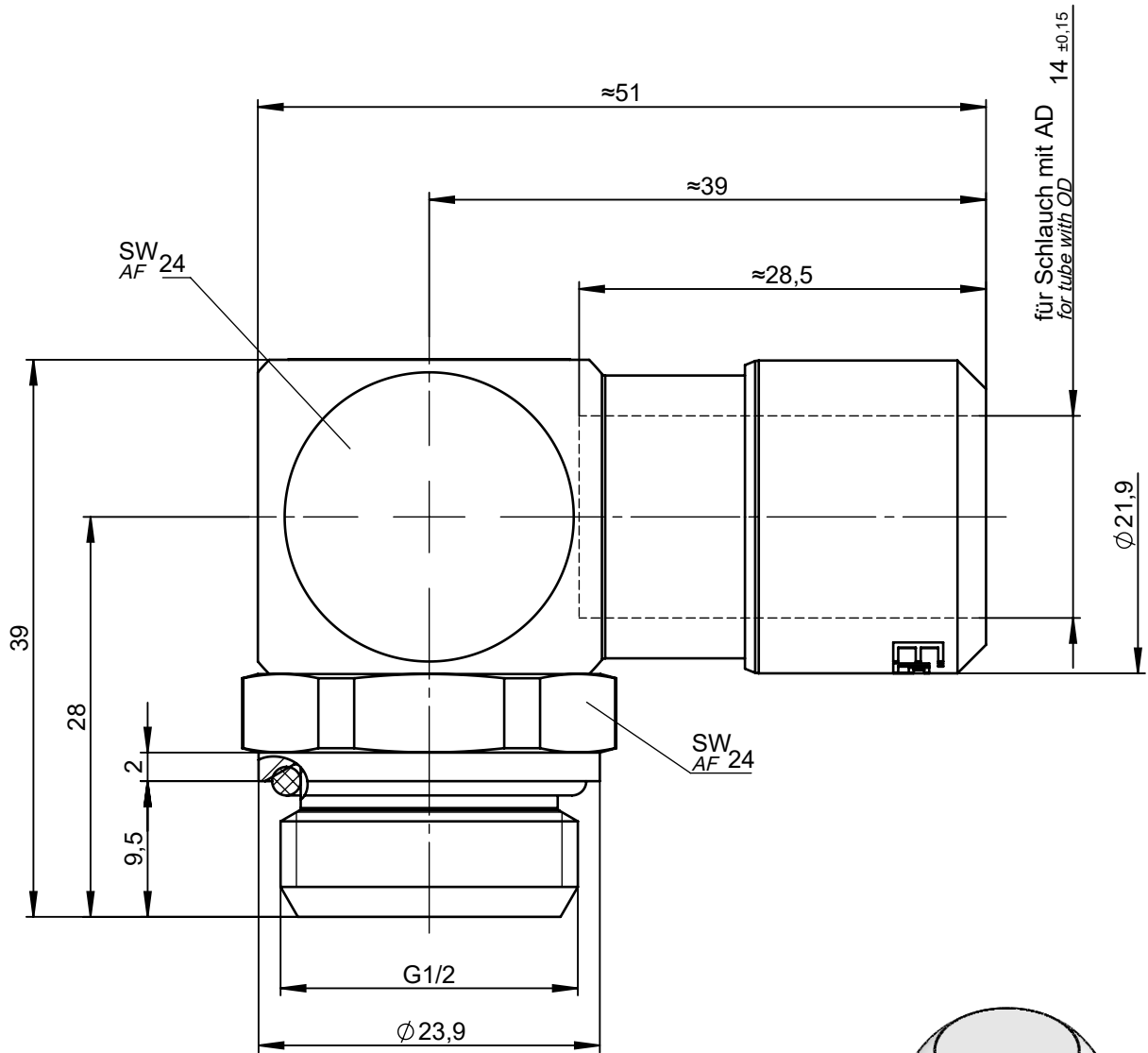


All rights to these drawings belong exclusively to the company Eisele Pneumatics GmbH & Co. KG. The reproduction and / or dissemination and other abuse without our prior, explicit consent are inadmissible. Those who do not follow these directions are obliged to pay damages and are punishable by law.



1:1

Werkstoff: Ms vernickelt / Ms blank  
Material: Nickel-plated brass / brass

Dichtungen: NBR  
Seals: NBR

NW  
ND

11

Dokumentenart Document type		<b>Maßblatt</b> Dimension Sheet		Maße Dimensions	mm [in]	ISO E 	Benennung Title	Winkel-Einschraubanschluss schwenkbar elbow screw-in connector swiveling		Gewicht ca. Weight approx.	
Status	FREIGABE EINFACH		Datum Date	17.03.17	Co	Name			122 g		
Revision (Index)		0		Erstellt Drawn	17.03.17	Co	Artikel-Nr. Part-No.	686-0811	Maßstab Scale		
				Freig. Approved	11.07.18	Pu	Zeichng.-Nr. Drawing-No.	686-0811-00	2:1		
Datum Date	Geändert Modified	Geprüft Checked	<b>Eisele</b>				Ersatz für Replacement for	Rev. /	Ersetzt durch Replaced by	Rev. /	Sprache de / Language en
										Blatt Page	
										1 / 1	

Sämtliche Rechte an dieser Zeichnung stehen ausschließlich der Firma Eisele Pneumatics GmbH & Co. KG zu. Die Vervielfältigung und / oder Verbreitung sowie die sonstige mißbräuchliche Nutzung durch Andere ist ohne unsere vorherige, ausdrückliche Zustimmung unzulässig, verpflichtet zum Schadenersatz und ist strafbar.