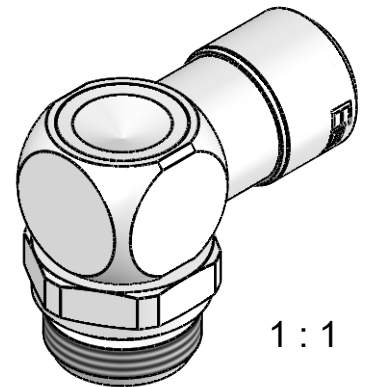
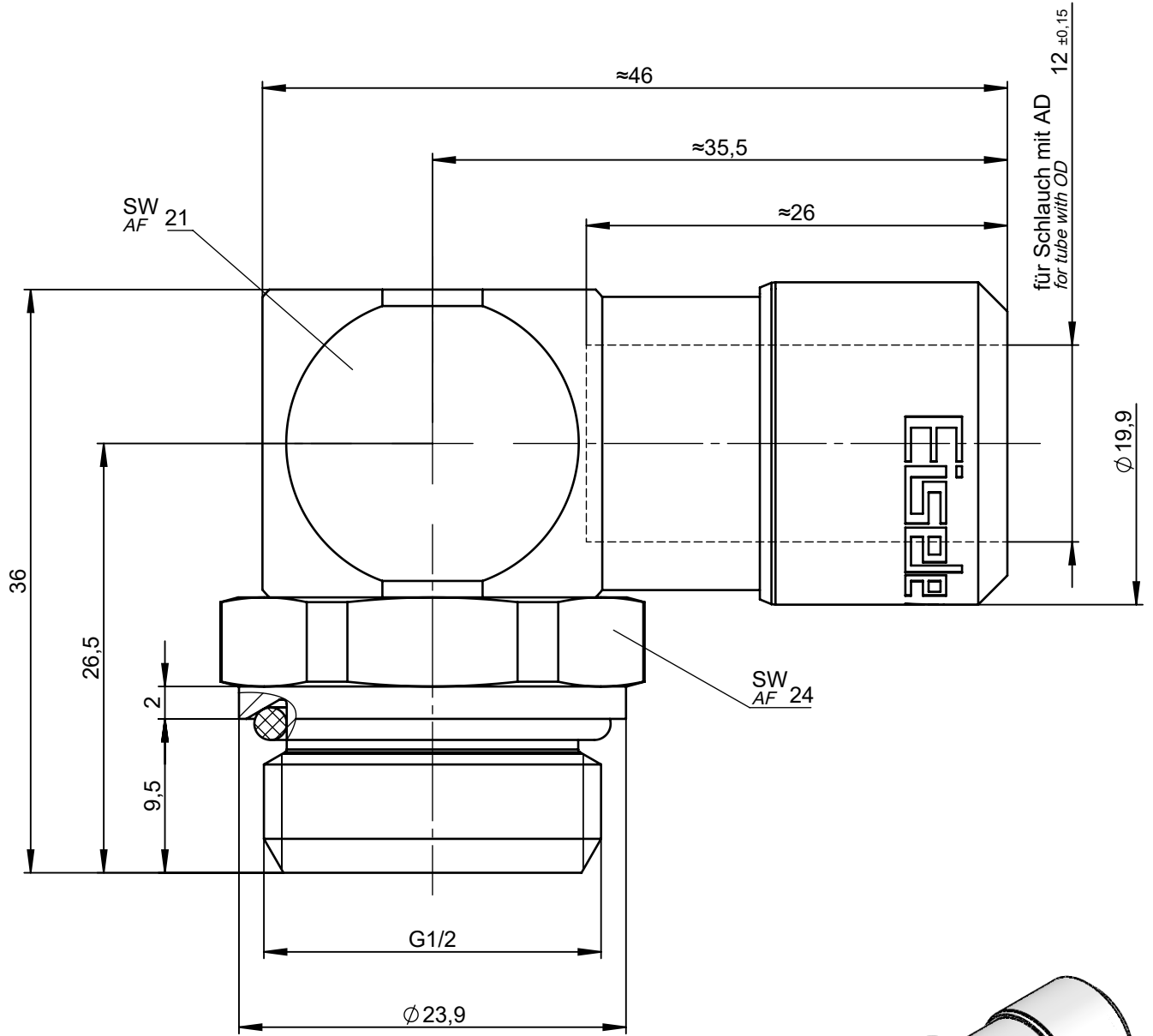


All rights to these drawings belong exclusively to the company Eisele Pneumatics GmbH & Co. KG. The reproduction and / or dissemination and other abuse without our prior, explicit consent are inadmissible. Those who do not follow these directions are obliged to pay damages and are punishable by law.



1 : 1

Werkstoff: Ms vernickelt / Ms blank  
Material: Nickel-plated brass / brass

Dichtungen: NBR  
Seals: NBR

NW  
ND

9

Dokumentenart Document type		<b>Maßblatt</b> Dimension Sheet		Maße Dimensions	mm [in]	ISO E 	Benennung Title	Winkel-Einschraubanschluss schwenkbar elbow screw-in connector swiveling		Gewicht ca. Weight approx.	99 g
Status	FREIGABE EINFACH			Datum Date		Name				Maßstab Scale	2.5:1
Revision (Index)		0		Erstellt Drawn	18.09.18	Pu	Artikel-Nr. Part-No.	686-0809		Sprache de / Language en	
				Freig. Approved	24.01.20	Pf	Zeichng.-Nr. Drawing-No.	686-0809-00		Blatt Page	
Datum Date	Geändert Modified	Geprüft Checked		<b>Eisele</b>			Ersatz für Replacement for	686 00/00-2 Rev. a / 4.9.90	Ersetzt durch Replaced by	Rev. /	1 / 1

Sämtliche Rechte an dieser Zeichnung stehen ausschließlich der Firma Eisele Pneumatics GmbH & Co. KG zu. Die Vervielfältigung und / oder Verbreitung sowie die sonstige mißbräuchliche Nutzung durch Andere ist ohne unsere vorherige, ausdrückliche Zustimmung unzulässig, verpflichtet zum Schadensersatz und ist strafbar.