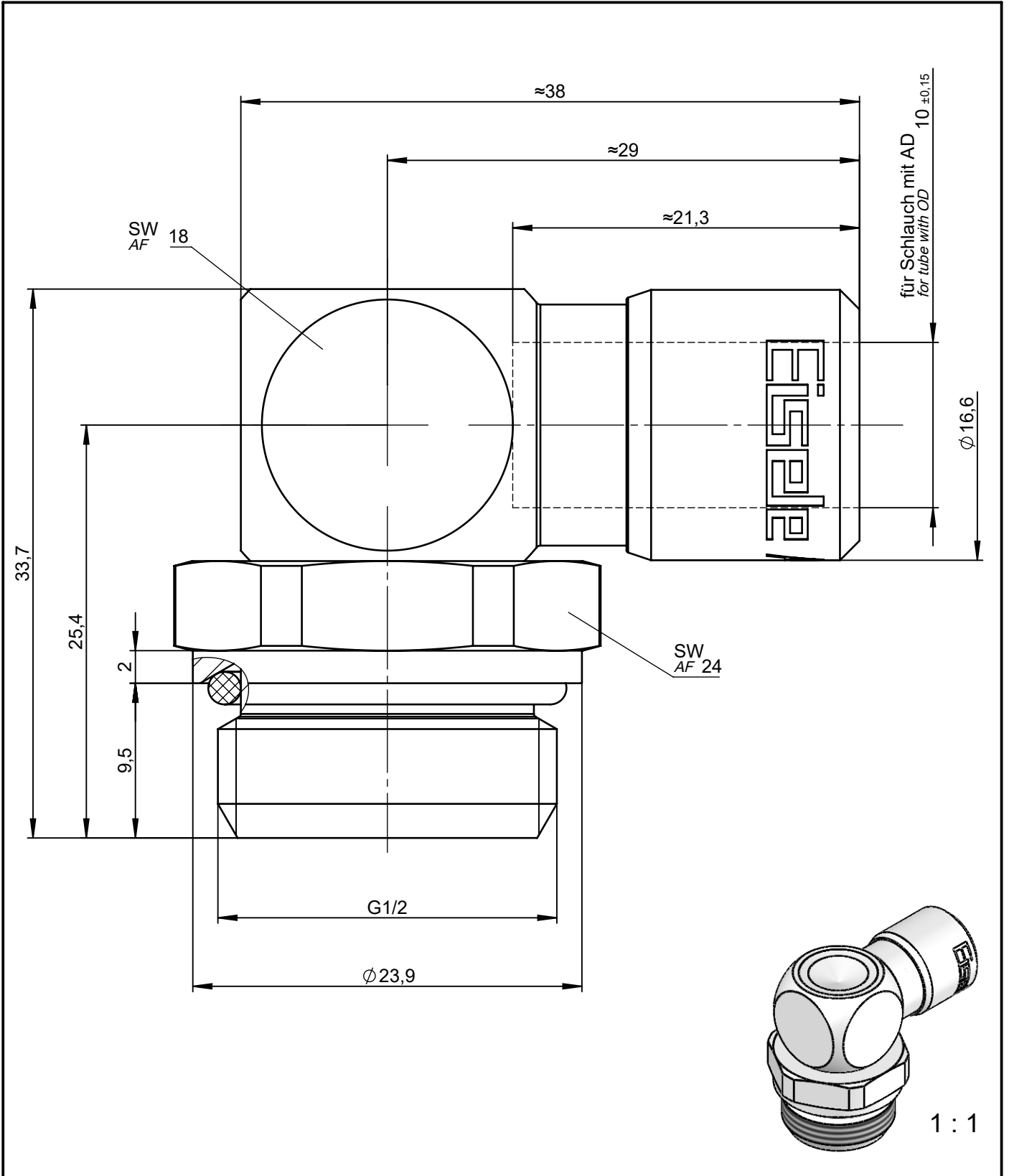


All rights to these drawings belong exclusively to the company Eisele Pneumatics GmbH & Co. KG. The reproduction and / or dissemination and other abuse without our prior, explicit consent are inadmissible. Those who do not follow these directions are obliged to pay damages and are punishable by law.

Sämtliche Rechte an dieser Zeichnung stehen ausschließlich der Firma Eisele Pneumatics GmbH & Co. KG zu. Die Vervielfältigung und / oder Verbreitung sowie die sonstige mißbräuchliche Nutzung durch Andere ist ohne unsere vorherige, ausdrückliche Zustimmung unzulässig, verpflichtet zum Schadensersatz und ist strafbar.



Werkstoff: Ms vernickelt / Ms blank Material: Nickel-plated brass / brass Dichtungen: NBR Seals: NBR				NW ND 8	
Dokumentenart Document type Maßblatt Dimension Sheet		Maße Dimensions mm [in]		ISO E 	
Status FREIGABE EINFACH		Datum Date 18.09.18		Name Pu	
Revision (Index) 0		Erstellt Drawn 18.09.18		Name Pu	
		Freig. Approved 24.01.20		Name Pf	
Datum Date		Geändert Modified		Geprüft Checked	
				Benennung Title Winkel-Einschraubanschluss schwenkbar elbow screw-in connector swiveling	
		Artikel-Nr. Part-No. 686-0808		Gewicht ca. Weight approx. 75 g	
		Zeichng.-Nr. Drawing-No. 686-0808-00		Maßstab Scale 3:1	
		Ersatz für Replacement for 686 00/00-2 Rev. a / 4.9.90		Ersetzt durch Replaced by Rev. /	
				Sprache de / Language en	
				Blatt Page 1 / 1	