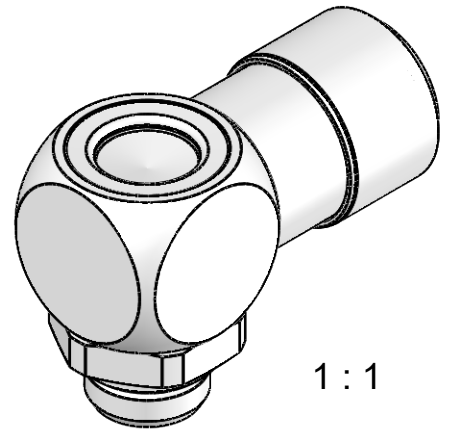
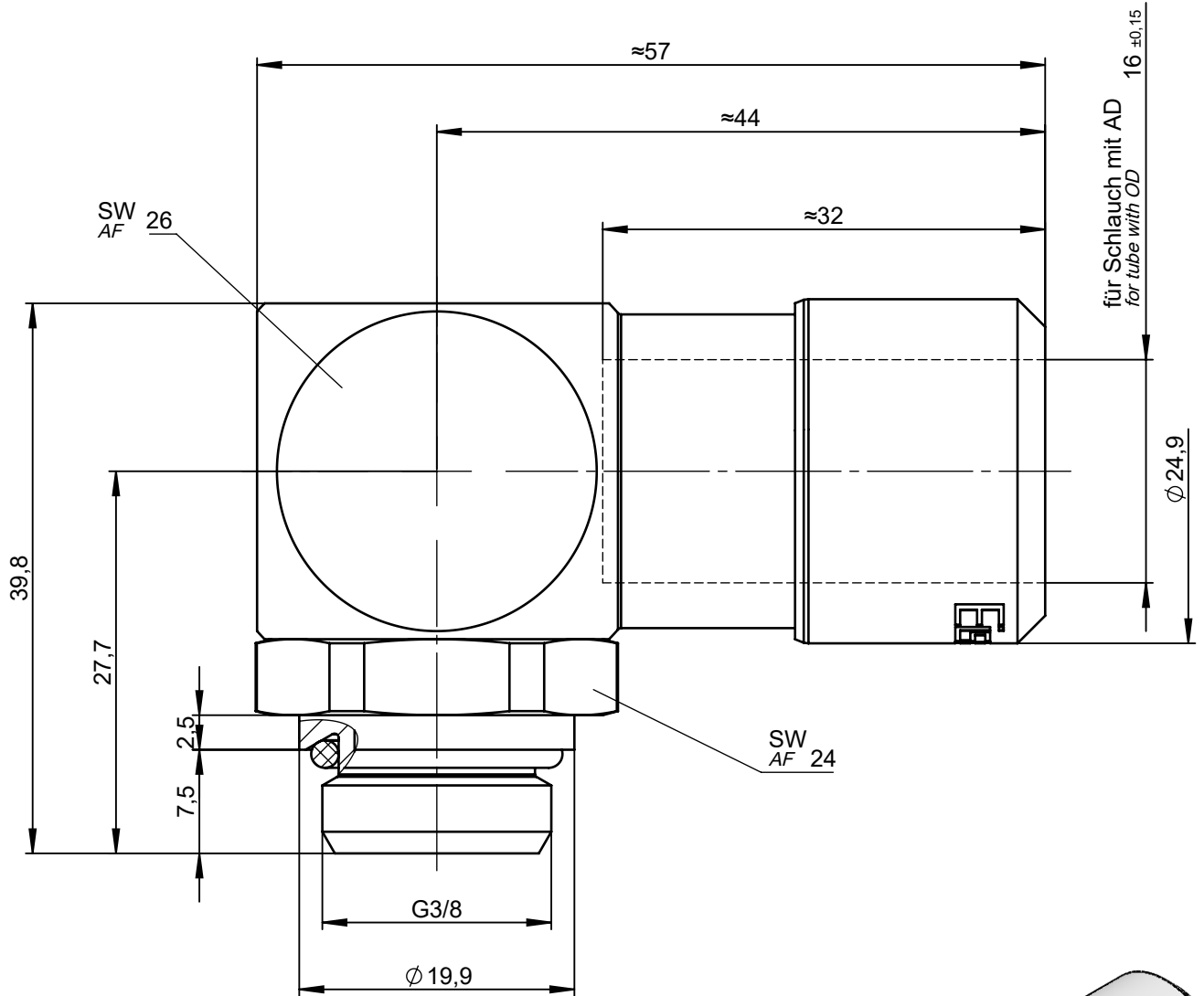


All rights to these drawings belong exclusively to the company Eisele Pneumatics GmbH & Co. KG. The reproduction and / or dissemination and other abuse without our prior, explicit consent are inadmissible. Those who do not follow these directions are obliged to pay damages and are punishable by law.



Sämtliche Rechte an dieser Zeichnung stehen ausschließlich der Firma Eisele Pneumatics GmbH & Co. KG zu. Die Vervielfältigung und / oder Verbreitung sowie die sonstige mißbräuchliche Nutzung durch Andere ist ohne unsere vorherige, ausdrückliche Zustimmung unzulässig, verpflichtet zum Schadensersatz und ist strafbar.

Werkstoff: Ms vernickelt / Ms blank
 Material: Nickel-plated brass / brass
 Dichtungen: NBR
 Seals: NBR

NW
ND
11,5

Dokumentenart <i>Document type</i> Maßblatt <i>Dimension Sheet</i>		
Status	FREIGABE EINFACH	
Revision (Index)	0	
Datum	Geändert	Geprüft
<i>Date</i>	<i>Modified</i>	<i>Checked</i>

Maße <i>Dimensions</i>	mm [in]	ISO E
Erstellt <i>Drawn</i>	18.09.18	Pu
Freig. <i>Approved</i>	22.01.20	Pf
Eisele		

Benennung <i>Title</i>	Winkel-Einschraubanschluss schwenkbar <i>elbow screw-in connector</i> swiveling	
Artikel-Nr. <i>Part-No.</i>	686-0612	
Zeichng.-Nr. <i>Drawing-No.</i>	686-0612-00	
Ersatz für <i>Replacement for</i>	Rev. /	Ersetzt durch <i>Replaced by</i>
		Rev. /

Gewicht ca.
Weight approx.
152 g
 Maßstab
Scale
2:1
 Sprache de /
Language
 en
 Blatt
Page
1 / 1