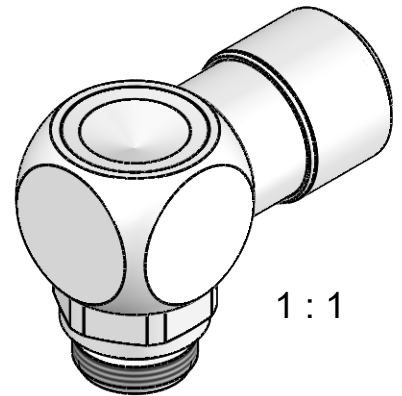
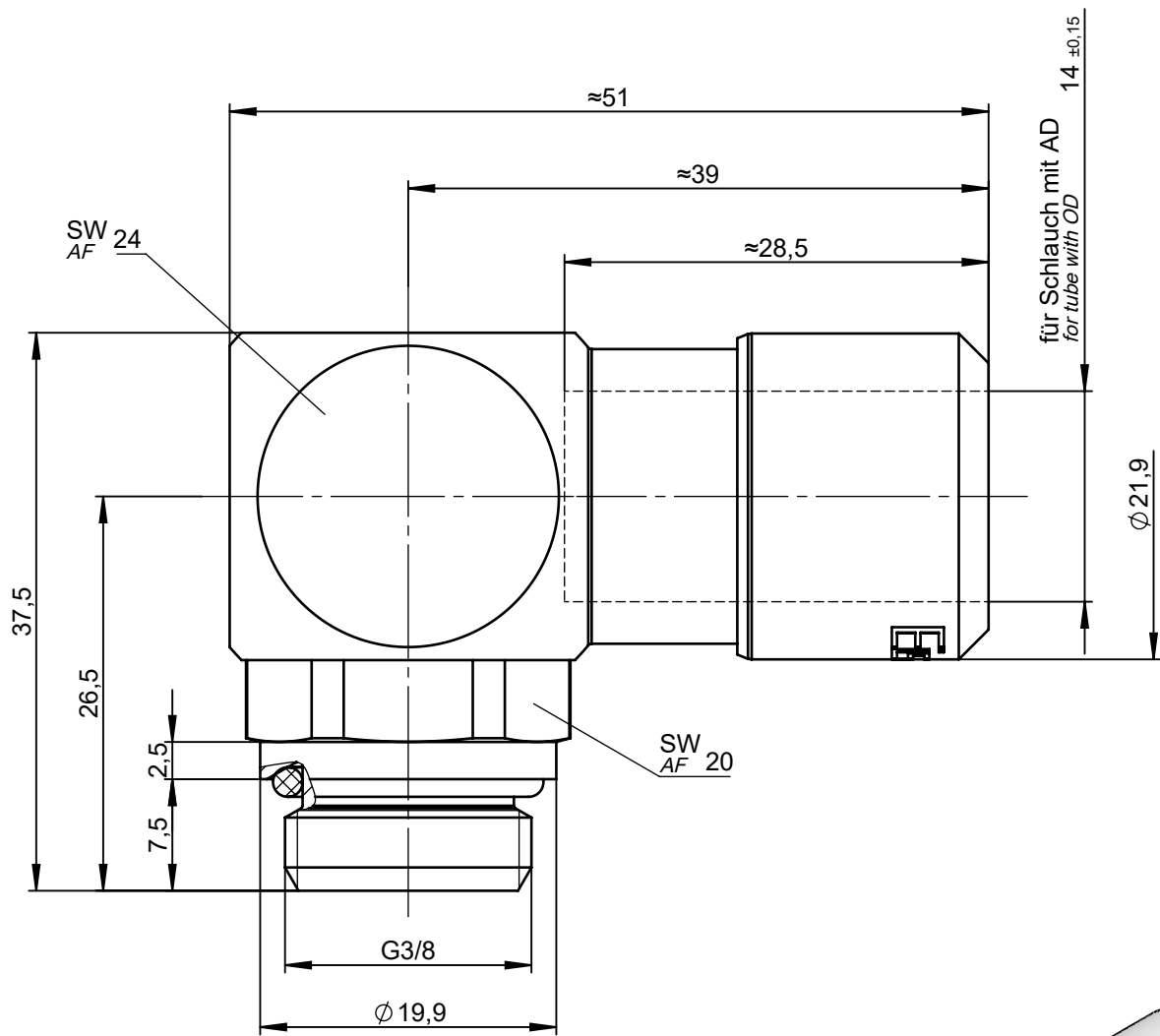


All rights to these drawings belong exclusively to the company Eisele Pneumatics GmbH & Co. KG. The reproduction and / or dissemination and other abuse without our prior, explicit consent are inadmissible. Those who do not follow these directions are obliged to pay damages and are punishable by law.



1 : 1

Werkstoff: Ms vernickelt / Ms blank
Material: Nickel-plated brass / brass

Dichtungen: NBR
Seals: NBR

NW
ND

11

Dokumentenart Document type		Maßblatt Dimension Sheet		Maße Dimensions	mm [in]	ISO E 	Benennung Title	Winkel-Einschraubanschluss schwenkbar elbow screw-in connector swiveling		Gewicht ca. Weight approx.
Status	FREIGABE EINFACH		Datum Date	10.07.18	Name	Pf			113 g	
Revision (Index)	0		Erstellt Drawn	10.07.18		Pf			Maßstab Scale	
			Freig. Approved	11.07.18		Pu	Artikel-Nr. Part-No.	686-0611	2:1	
Datum Date	Geändert Modified	Geprüft Checked	Eisele				Zeichng.-Nr. Drawing-No.	686-0611-00		Sprache de / Language en
Ersatz für Replacement for		Rev. /		Ersetzt durch Replaced by		Rev. /		Blatt Page	1 / 1	

Sämtliche Rechte an dieser Zeichnung stehen ausschließlich der Firma Eisele Pneumatics GmbH & Co. KG zu. Die Vervielfältigung und / oder Verbreitung sowie die sonstige mißbräuchliche Nutzung durch Andere ist ohne unsere vorherige, ausdrückliche Zustimmung unzulässig, verpflichtet zum Schadensersatz und ist strafbar.