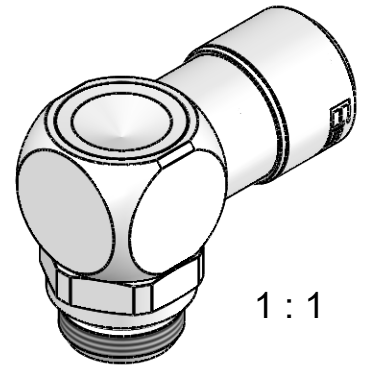
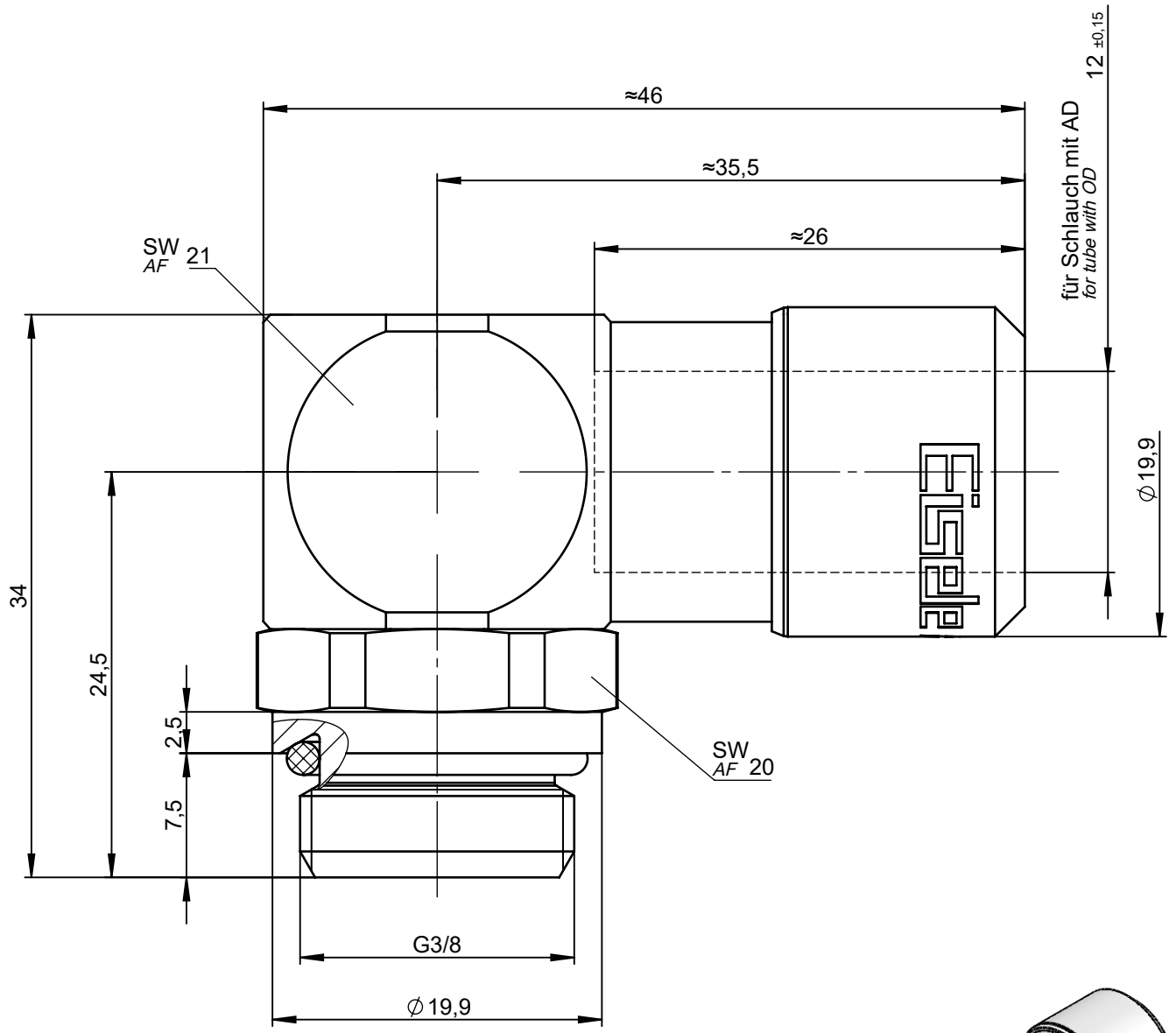


All rights to these drawings belong exclusively to the company Eisele Pneumatics GmbH & Co. KG. The reproduction and / or dissemination and other abuse without our prior, explicit consent are inadmissible. Those who do not follow these directions are obliged to pay damages and are punishable by law.



1 : 1

Werkstoff: Ms vernickelt / Ms blank
Material: Nickel-plated brass / brass

Dichtungen: NBR
Seals: NBR

NW
ND

9

Dokumentenart Document type		Maßblatt Dimension Sheet		Maße Dimensions	mm [in]	ISO E 	Benennung Title	Winkel-Einschraubanschluss schwenkbar elbow screw-in connector swiveling		Gewicht ca. Weight approx.
Status	FREIGABE EINFACH		Datum Date	18.09.18	Name	Pu			87 g	
Revision (Index)	0		Erstellt Drawn	18.09.18		Pu	Artikel-Nr. Part-No.	686-0609	Maßstab Scale	
			Freig. Approved	22.01.20		Pf	Zeichng.-Nr. Drawing-No.	686-0609-00	2.5:1	
Datum Date	Geändert Modified	Geprüft Checked					Ersatz für Replacement for	686 00/00-2 Rev. a / 4.9.90	Ersetzt durch Replaced by	Sprache de / Language en
									Rev. /	

Sämtliche Rechte an dieser Zeichnung stehen ausschließlich der Firma Eisele Pneumatics GmbH & Co. KG zu. Die Vervielfältigung und / oder Verbreitung sowie die sonstige mißbräuchliche Nutzung durch Andere ist ohne unsere vorherige, ausdrückliche Zustimmung unzulässig, verpflichtet zum Schadenersatz und ist strafbar.