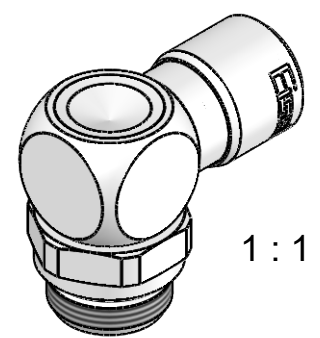
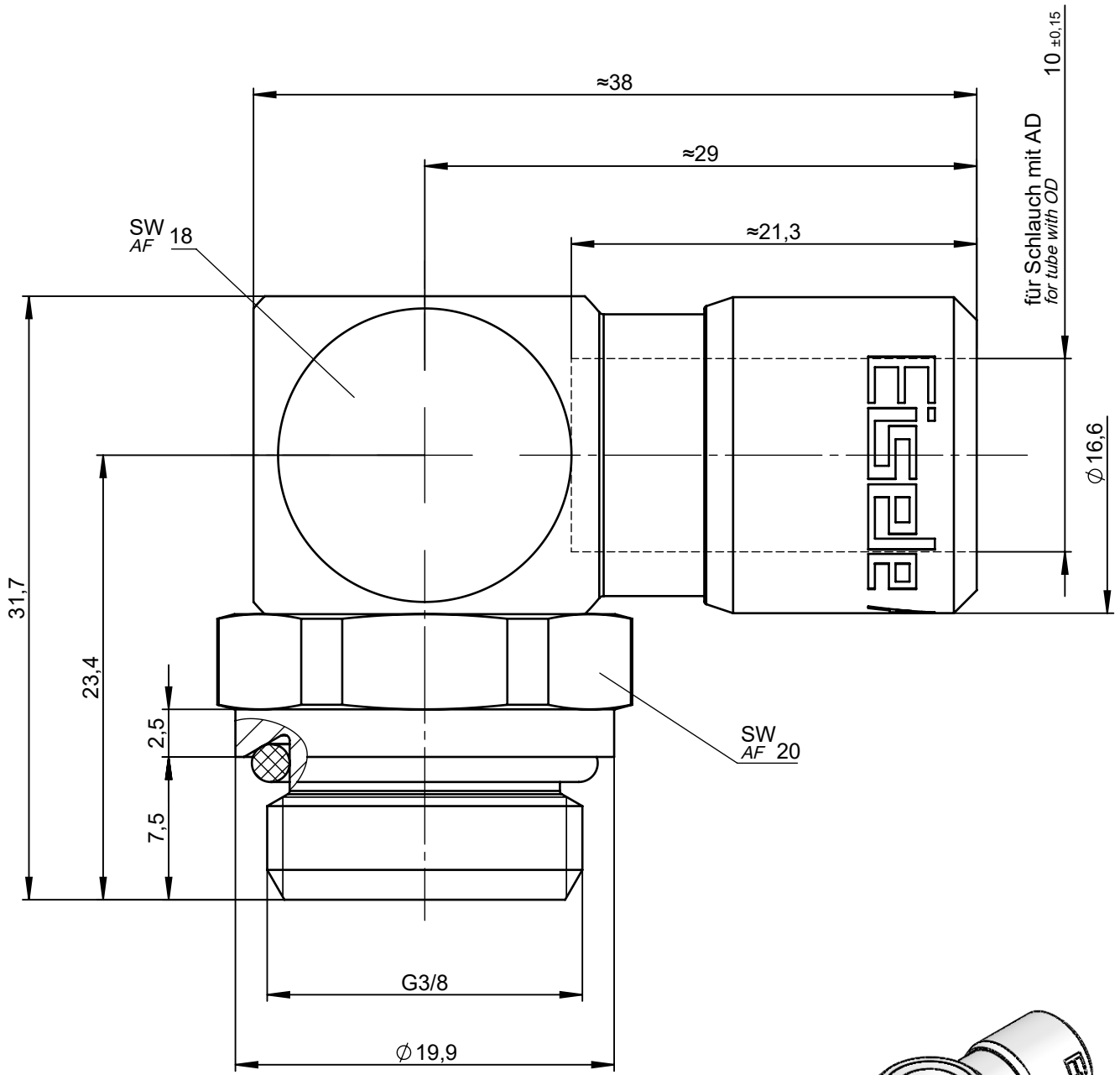


All rights to these drawings belong exclusively to the company Eisele Pneumatics GmbH & Co. KG. The reproduction and / or dissemination and other abuse without our prior, explicit consent are inadmissible. Those who do not follow these directions are obliged to pay damages and are punishable by law.

Sämtliche Rechte an dieser Zeichnung stehen ausschließlich der Firma Eisele Pneumatics GmbH & Co. KG zu. Die Vervielfältigung und / oder Verbreitung sowie die sonstige mißbräuchliche Nutzung durch Andere ist ohne unsere vorherige, ausdrückliche Zustimmung unzulässig, verpflichtet zum Schadenersatz und ist strafbar.



1 : 1

Werkstoff: Ms vernickelt / Ms blank Material: Nickel-plated brass / brass Dichtungen: NBR Seals: NBR			NW ND 8			
Dokumentenart Document type Maßblatt Dimension Sheet		Maße Dimensions mm [in]	ISO E 	Benennung Title Winkel-Einschraubanschluss schwenkbar <i>elbow screw-in connector</i> swiveling		Gewicht ca. Weight approx. 64 g
Status FREIGABE EINFACH		Datum Date 17.09.18	Name Pu	Artikel-Nr. Part-No. 686-0608		Maßstab Scale 3:1
Revision (Index) 0		Erstellt Drawn 17.09.18	Freig. Approved 22.01.20	Zeichng.-Nr. Drawing-No. 686-0608-00		Sprache de / Language en
Datum Date	Geändert Modified	Geprüft Checked			Ersatz für Replacement for 686 00/00-2 Rev. a / 4.9.90	Ersetzt durch Replaced by Rev. /
						Blatt Page 1 / 1