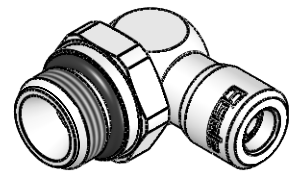
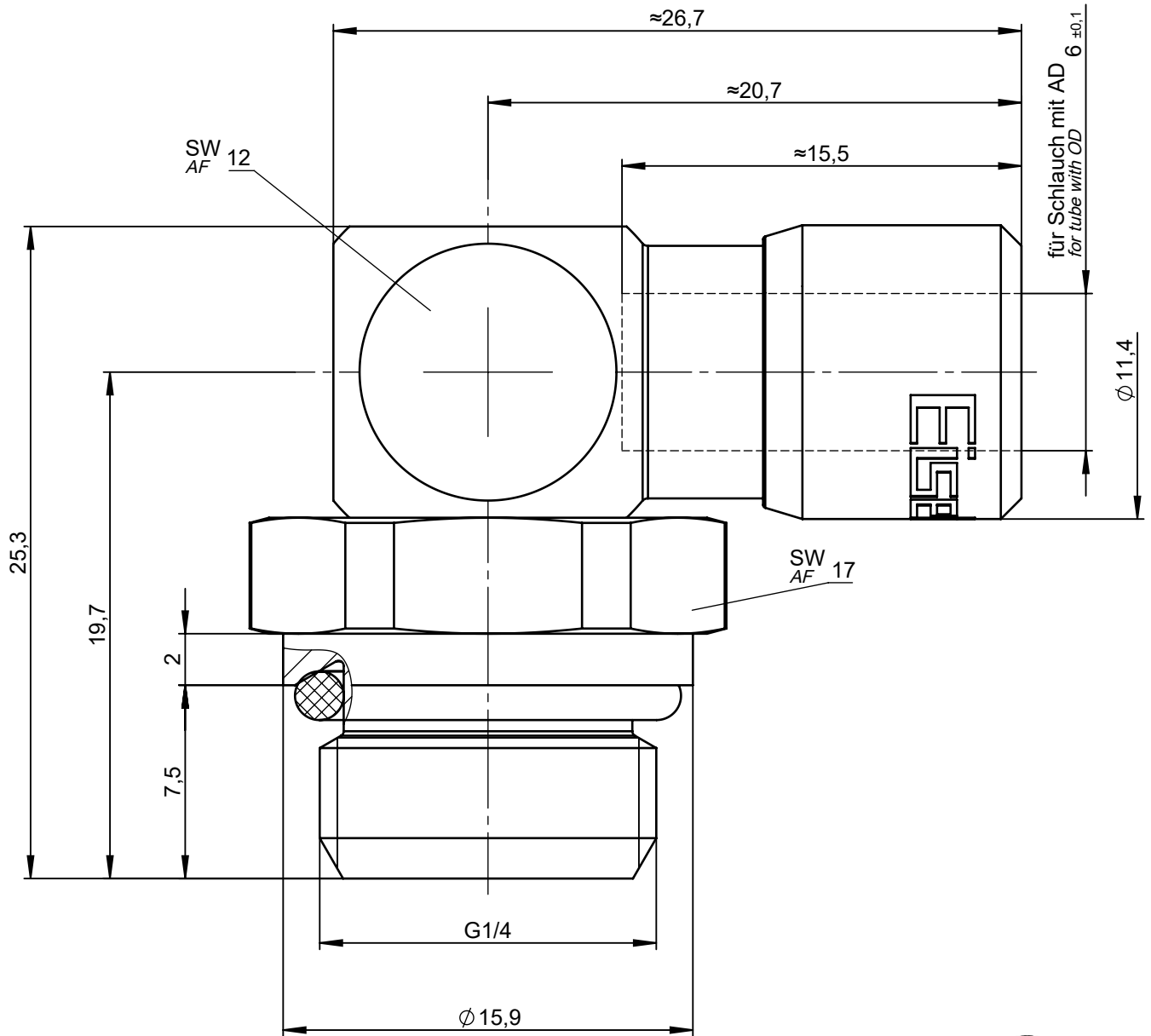


All rights to these drawings belong exclusively to the company Eisele Pneumatics GmbH & Co. KG. The reproduction and / or dissemination and other abuse without our prior, explicit consent are inadmissible. Those who do not follow these directions are obliged to pay damages and are punishable by law.



1:1

Werkstoff: Ms vernickelt / Ms blank  
Material: Nickel-plated brass / brass

Dichtungen: NBR  
Seals: NBR

NW  
ND

4

Dokumentenart  
Document type  
**Maßblatt**  
Dimension Sheet

Maße  
Dimensions  
mm  
[in]

ISO E

Benennung  
Title  
**Winkel-Einschraubanschluss**  
schwenkbar  
*elbow screw-in connector*  
swiveling

Gewicht ca.  
Weight approx.  
31 g

Status  
FREIGABE EINFACH

Datum  
Date  
17.09.18

Name  
Pu

Maßstab  
Scale  
4:1

Revision (Index)  
**0**

Erstellt  
Drawn  
17.09.18  
Freig.  
Approved  
22.01.20  
Pf

Artikel-Nr.  
Part-No. 686-0404  
Zeichng.-Nr.  
Drawing-No. 686-0404-00

Sprache de /  
Language en

Datum  
Date  
Geändert  
Modified  
Geprüft  
Checked

**Eisele**

Ersatz für  
Replacement for 686 00/00-11  
Rev. 0 / 11.12.03  
Ersetzt durch  
Replaced by  
Rev. /

Blatt  
Page 1 / 1

Sämtliche Rechte an dieser Zeichnung stehen ausschließlich der Firma Eisele Pneumatics GmbH & Co. KG zu. Die Vervielfältigung und / oder Verbreitung sowie die sonstige mißbräuchliche Nutzung durch Andere ist ohne unsere vorherige, ausdrückliche Zustimmung unzulässig, verpflichtet zum Schadenersatz und ist strafbar.