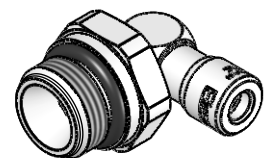
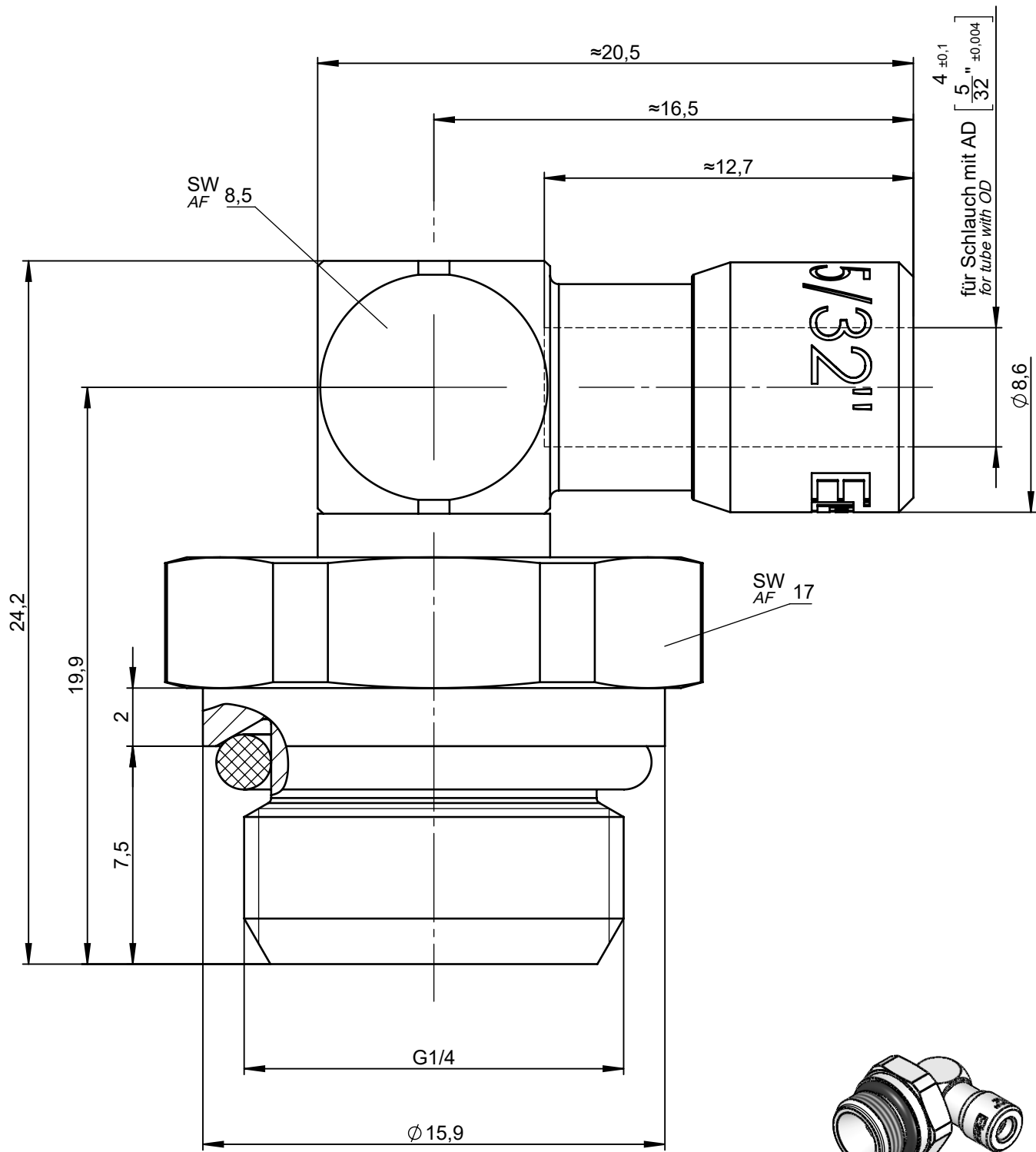


All rights to these drawings belong exclusively to the company Eisele Pneumatics GmbH & Co. KG. The reproduction and / or dissemination and other abuse without our prior, explicit consent are inadmissible. Those who do not follow these directions are obliged to pay damages and are punishable by law.

Sämtliche Rechte an dieser Zeichnung stehen ausschließlich der Firma Eisele Pneumatics GmbH & Co. KG zu. Die Vervielfältigung und / oder Verbreitung sowie die sonstige mißbräuchliche Nutzung durch Andere ist ohne unsere vorherige, ausdrückliche Zustimmung unzulässig, verpflichtet zum Schadensersatz und ist strafbar.



1:1

Werkstoff: Ms vernickelt / Ms blank  
Material: Nickel-plated brass / brass

Dichtungen: NBR  
Seals: NBR

NW  
ND

2,2

Dokumentenart  
Document type  
**Maßblatt**  
Dimension Sheet

Maße  
Dimensions  
mm  
[in]

ISO E

Benennung  
Title  
**Winkel-Einschraubanschluss**  
schwenkbar  
*elbow screw-in connector*  
swiveling

Gewicht ca.  
Weight approx.  
23 g

Status  
FREIGABE EINFACH

Revision (Index)  
**0**

Datum  
Date

Erstellt  
Drawn  
14.09.18

Name  
Pu

Freig.  
Approved  
22.01.20

Pf

Artikel-Nr.  
Part-No.  
686-0402

Zeichng.-Nr.  
Drawing-No.  
**686-0402-00**

Maßstab  
Scale  
**5:1**

Datum  
Date

Geändert  
Modified

Geprüft  
Checked

**Eisele**

Ersatz für  
Replacement for  
686 00/00-11  
Rev. 0 / 11.12.03

Ersetzt durch  
Replaced by  
Rev. /

Sprache de /  
Language en

Blatt  
Page  
1 / 1