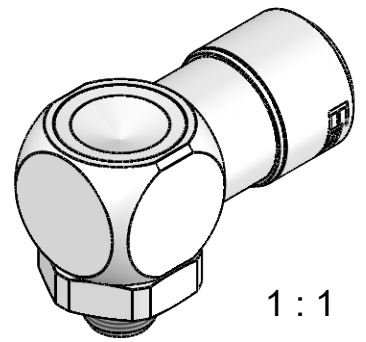
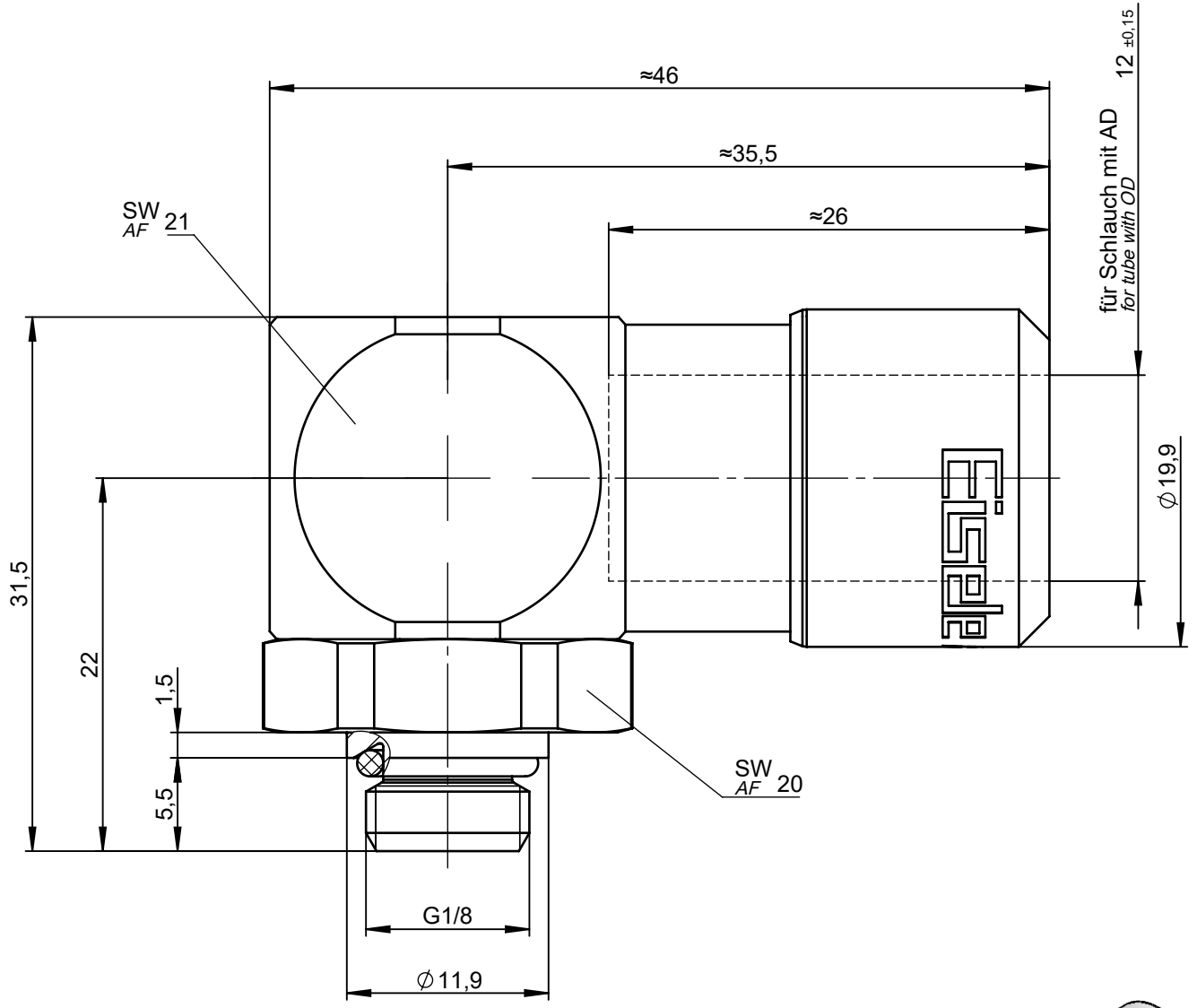


All rights to these drawings belong exclusively to the company Eisele Pneumatics GmbH & Co. KG. The reproduction and / or dissemination and other abuse without our prior, explicit consent are inadmissible. Those who do not follow these directions are obliged to pay damages and are punishable by law.



1 : 1

Sämtliche Rechte an dieser Zeichnung stehen ausschließlich der Firma Eisele Pneumatics GmbH & Co. KG zu. Die Vervielfältigung und / oder Verbreitung sowie die sonstige mißbräuchliche Nutzung durch Andere ist ohne unsere vorherige, ausdrückliche Zustimmung unzulässig, verpflichtet zum Schadenersatz und ist strafbar.

Werkstoff: Ms vernickelt / Ms blank Material: Nickel-plated brass / brass Dichtungen: NBR Seals: NBR				NW ND 5,3	
Dokumentenart Document type Maßblatt Dimension Sheet		Maße Dimensions mm [in]		ISO E 	
Status FREIGABE EINFACH		Datum Date 13.09.18		Name Pu	
Revision (Index) 0		Erstellt Drawn 13.09.18		Name Pu	
		Freig. Approved 22.01.20		Name Pf	
Datum Date		Geändert Modified		Geprüft Checked	
				Benennung Title Winkel-Einschraubanschluss schwenkbar elbow screw-in connector swiveling	
		Artikel-Nr. Part-No. 686-0209		Gewicht ca. Weight approx. 89 g	
		Zeichng.-Nr. Drawing-No. 686-0209-00		Maßstab Scale 2.5:1	
		Ersatz für Replacement for Rev. /		Ersetzt durch Replaced by Rev. /	
				Sprache de / Language en	
				Blatt Page 1 / 1	