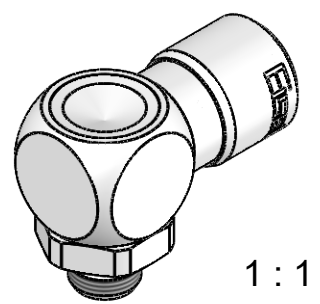
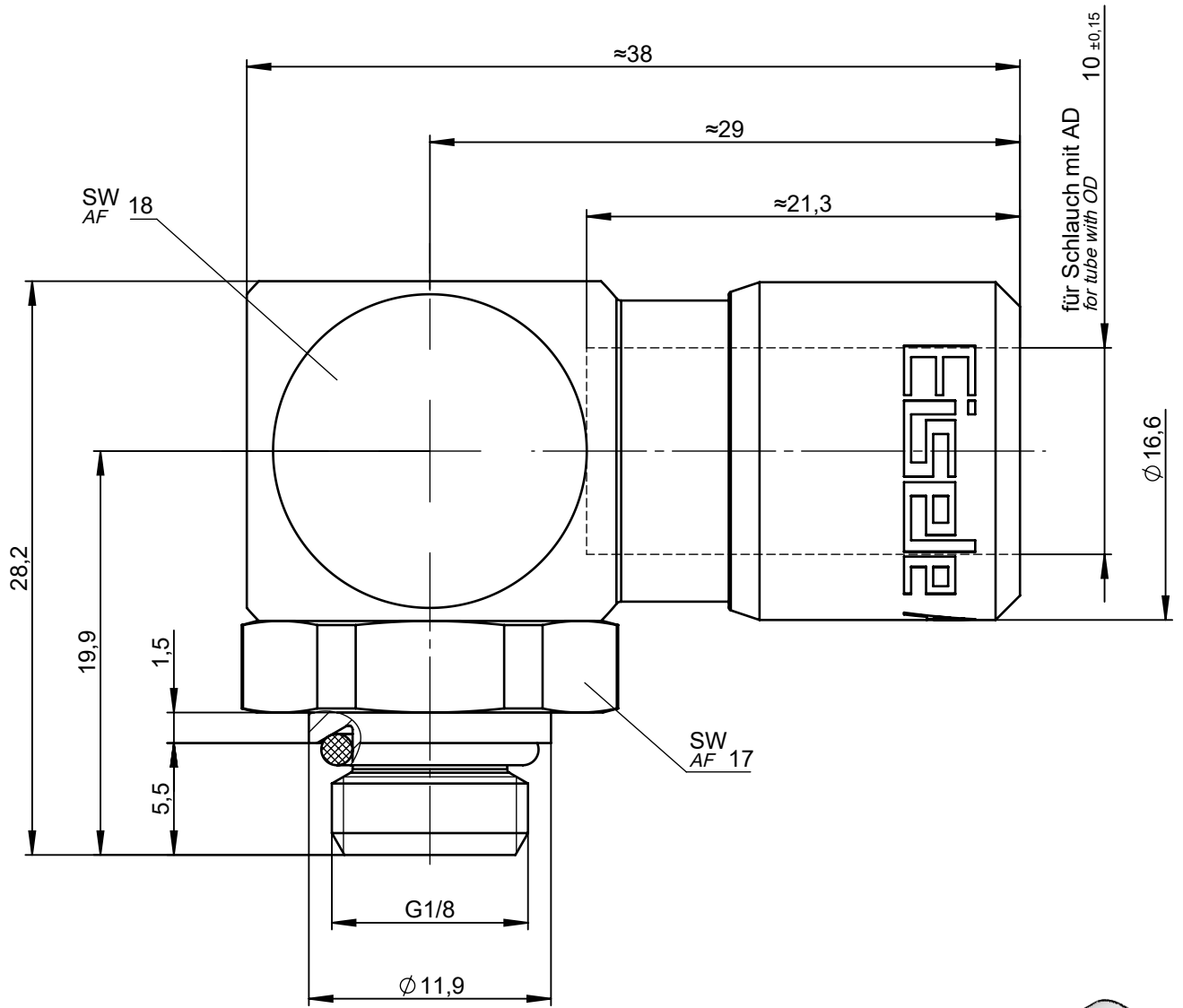


All rights to these drawings belong exclusively to the company Eisele Pneumatics GmbH & Co. KG. The reproduction and / or dissemination and other abuse without our prior, explicit consent are inadmissible. Those who do not follow these directions are obliged to pay damages and are punishable by law.



1 : 1

Werkstoff: Ms vernickelt / Ms blank Material: Nickel-plated brass / brass			NW ND				
Dichtungen: NBR Seals: NBR			5,3				
Dokumentenart Document type	Maßblatt Dimension Sheet		Maße Dimensions	mm [in]	ISO E 	Benennung Title	Gewicht ca. Weight approx.
Status	FREIGABE EINFACH		Datum Date	Name	Winkel-Einschraubanschluss schwenkbar elbow screw-in connector swiveling		56 g
Revision (Index)	0		Erstellt Drawn	13.09.18	Pu	Artikel-Nr. Part-No.	Maßstab Scale
Datum Date	Geändert Modified	Geprüft Checked	Freig. Approved	22.01.20	Pf	686-0208	3:1
			Zeichng.-Nr. Drawing-No.	686-0208-00		Ersatz für Replacement for	Sprache de / Language en
			Ersetzt durch Replaced by	Rev. /		Ersetzt durch Replaced by	Rev. /
							Blatt Page
							1 / 1

Sämtliche Rechte an dieser Zeichnung stehen ausschließlich der Firma Eisele Pneumatics GmbH & Co. KG zu. Die Vervielfältigung und / oder Verbreitung sowie die sonstige mißbräuchliche Nutzung durch Andere ist ohne unsere vorherige, ausdrückliche Zustimmung unzulässig, verpflichtet zum Schadenersatz und ist strafbar.