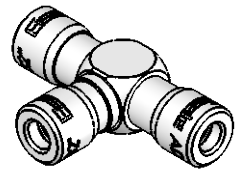
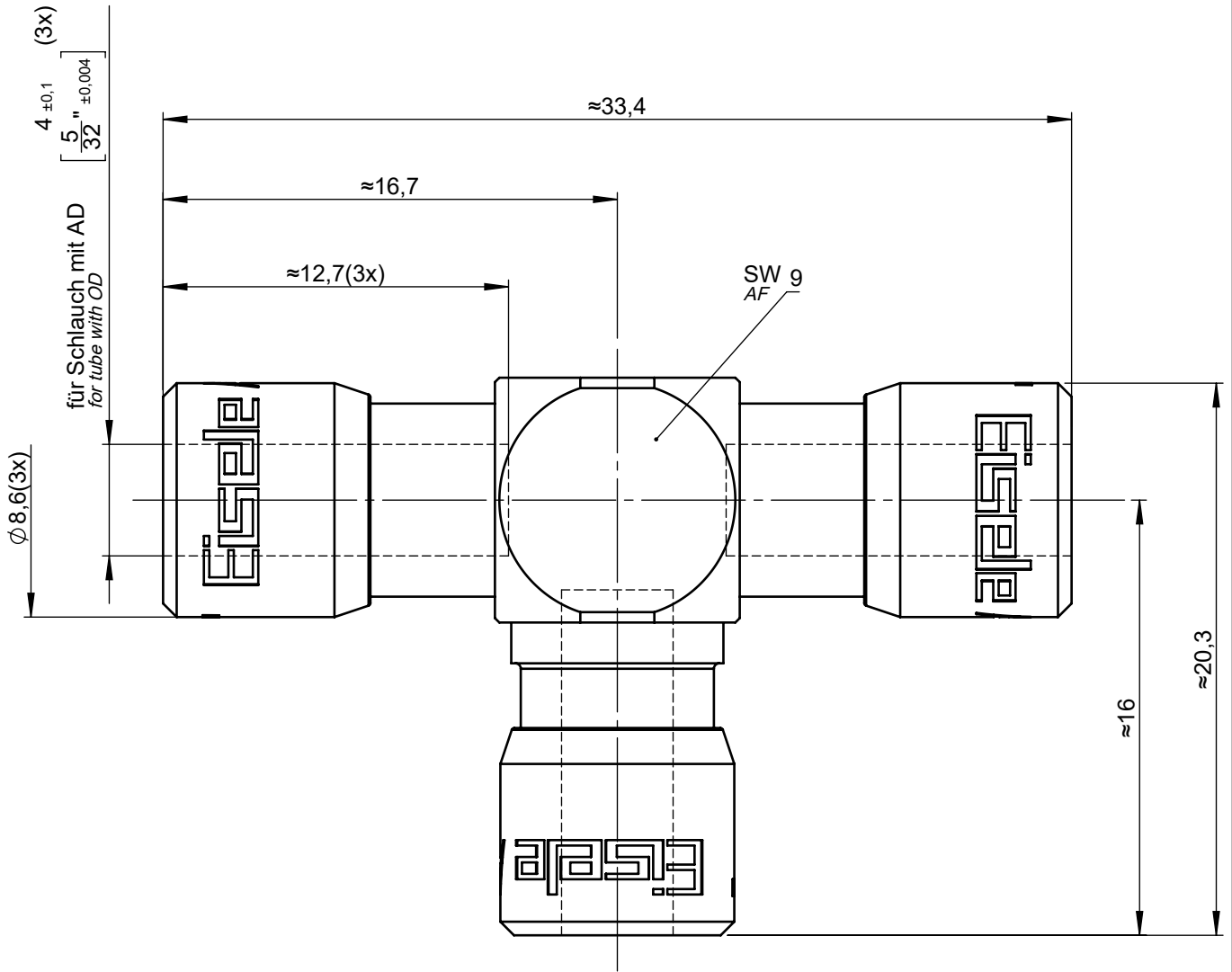


All rights to these drawings belong exclusively to the company Eisele Pneumatics GmbH & Co. KG. The reproduction and / or dissemination and other abuse without our prior, explicit consent are inadmissible. Those who do not follow these directions are obliged to pay damages and are punishable by law.



1 : 1

Werkstoff: Ms vernickelt / Ms blank  
Material: Nickel-plated brass / brass

Dichtungen: NBR  
Seals: NBR

NW  
ND

3

Dokumentenart Document type		<b>Maßblatt</b> Dimension Sheet		Maße Dimensions	mm [in]	ISO E 	Benennung Title	T-Anschluss  T-connector		Gewicht ca. Weight approx.
Status	FREIGABE EINFACH		Datum Date	Name						12 g
Revision (Index)		0		Erstellt Drawn	15.05.20	Pu			Maßstab Scale	
				Freig. Approved	10.06.20	Pf	Artikel-Nr. Part-No.	678-0200		4:1
Datum Date	Geändert Modified	Geprüft Checked		<b>Eisele</b>		Zeichng.-Nr. Drawing-No.		678-0200-00		Sprache de / Language en
				Ersatz für Replacement for		Rev. /	Ersetzt durch Replaced by		Rev. /	Blatt Page
										1 / 1

Sämtliche Rechte an dieser Zeichnung stehen ausschließlich der Firma Eisele Pneumatics GmbH & Co. KG zu. Die Vervielfältigung und / oder Verbreitung sowie die sonstige mißbräuchliche Nutzung durch Andere ist ohne unsere vorherige, ausdrückliche Zustimmung unzulässig, verpflichtet zum Schadensersatz und ist strafbar.