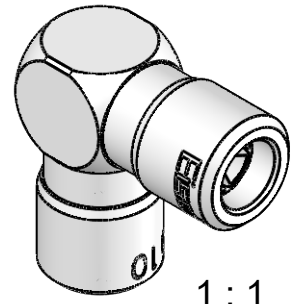
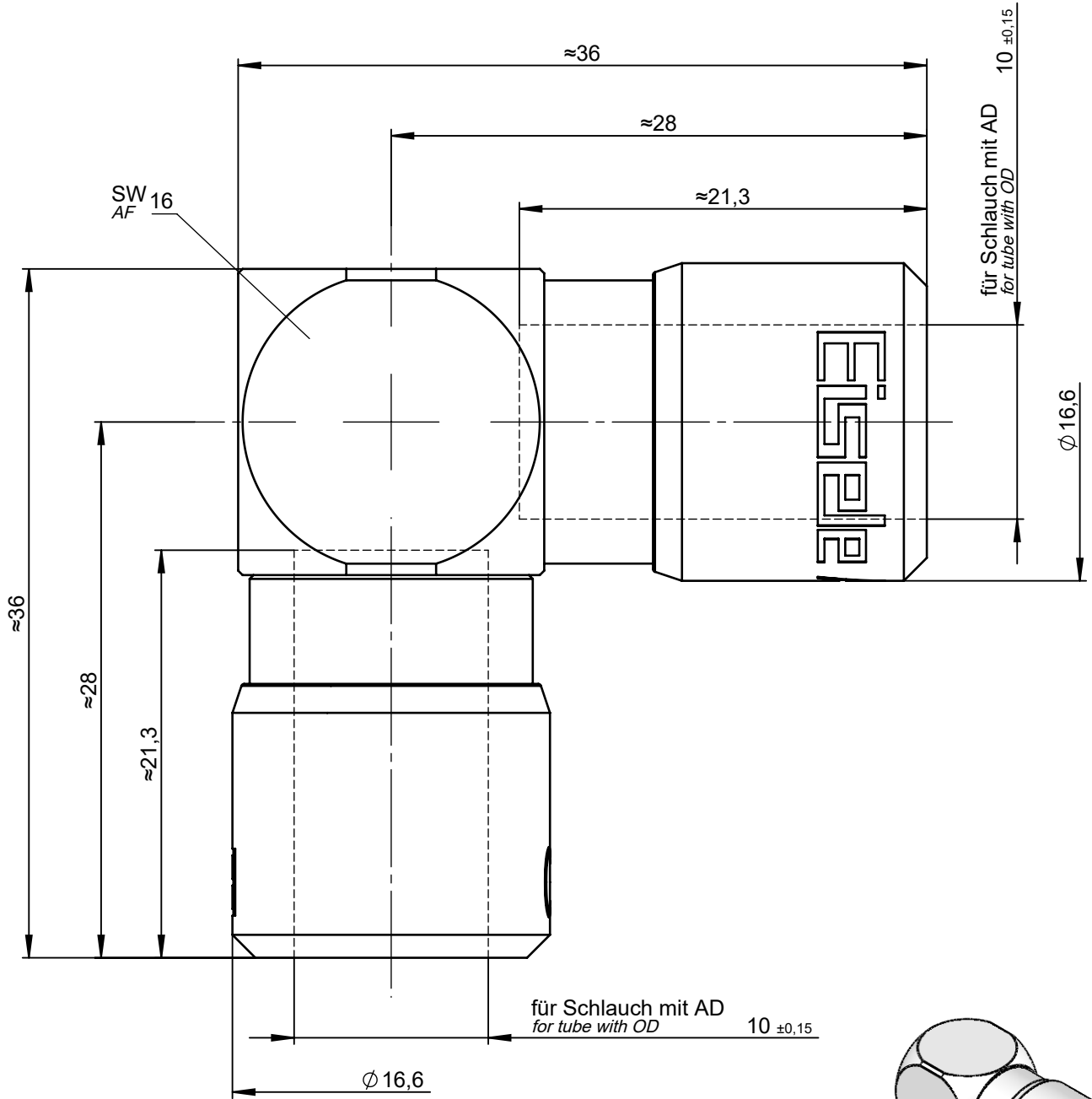


All rights to these drawings belong exclusively to the company Eisele Pneumatics GmbH & Co. KG. The reproduction and / or dissemination and other abuse without our prior, explicit consent are inadmissible. Those who do not follow these directions are obliged to pay damages and are punishable by law.



Sämtliche Rechte an dieser Zeichnung stehen ausschließlich der Firma Eisele Pneumatics GmbH & Co. KG zu. Die Vervielfältigung und / oder Verbreitung sowie die sonstige mißbräuchliche Nutzung durch Andere ist ohne unsere vorherige, ausdrückliche Zustimmung unzulässig, verpflichtet zum Schadensersatz und ist strafbar.

Werkstoff: Ms vernickelt / Ms blank Material: Nickel-plated brass / brass Dichtungen: NBR Seals: NBR					NW ND
8,5					Gewicht ca. Weight approx.
Dokumentenart Document type Maßblatt Dimension Sheet		Maße Dimensions mm [in]	ISO E 	Benennung Title Winkelanschluss	
Status FREIGABE EINFACH		Datum Date 04.10.17	Name PK	elbow connector	
Revision (Index) 0		Erstellt Drawn 04.10.17	Co	Artikel-Nr. Part-No. 677-0800	
		Freig. Approved 13.10.17		Zeichng.-Nr. Drawing-No. 677-0800-00	
Datum Date	Geändert Modified	Geprüft Checked			Sprache de / Language en
					Ersatz für Replacement for Rev. /