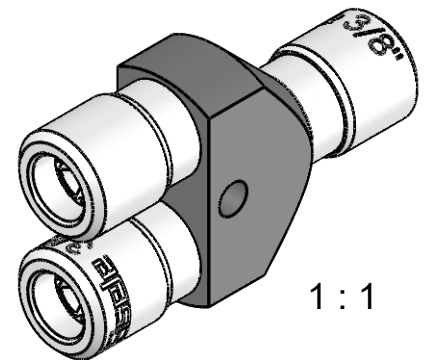
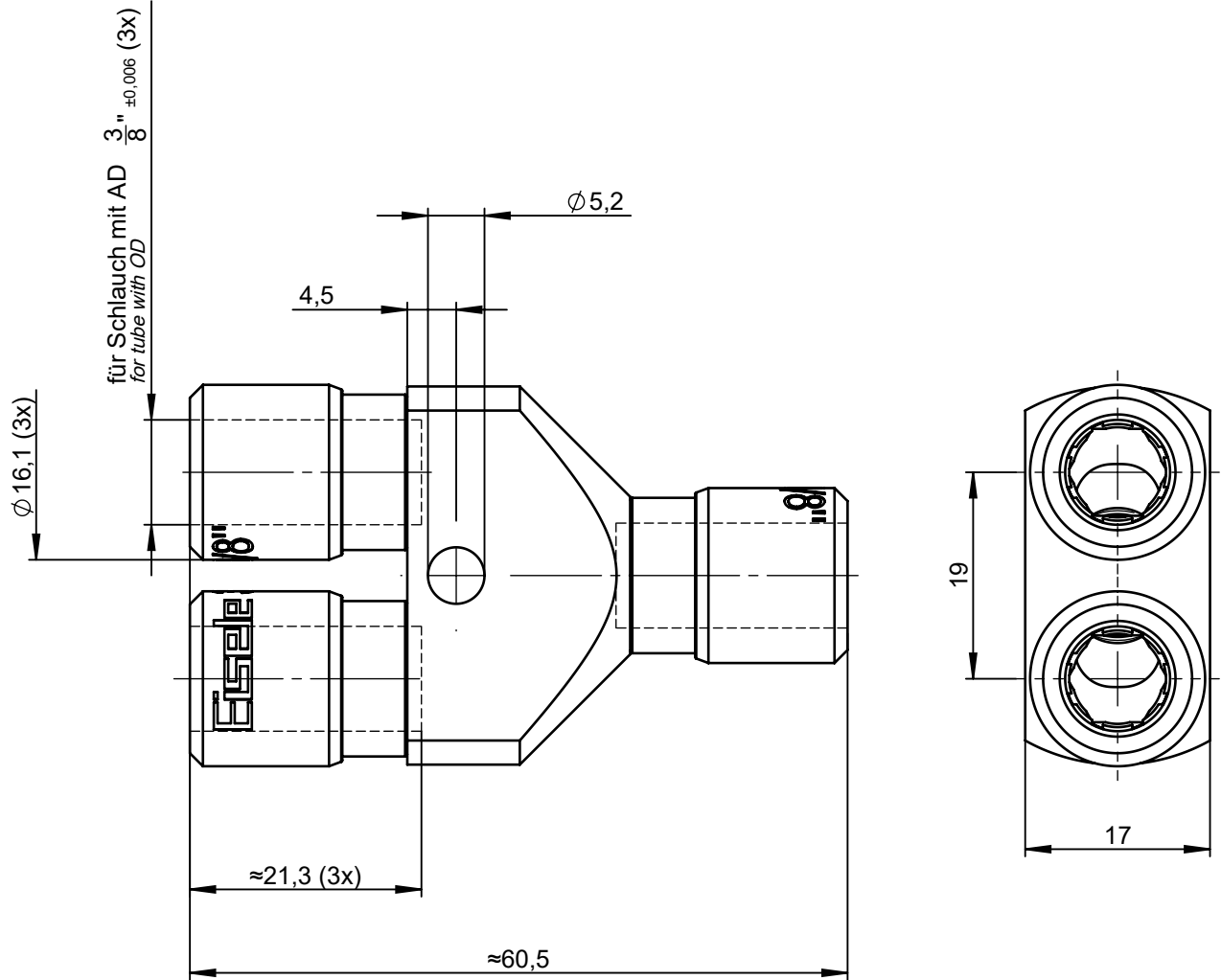


All rights to these drawings belong exclusively to the company Eisele Pneumatics GmbH & Co. KG. The reproduction and / or dissemination and other abuse without our prior, explicit consent are inadmissible. Those who do not follow these directions are obliged to pay damages and are punishable by law.



Sämtliche Rechte an dieser Zeichnung stehen ausschließlich der Firma Eisele Pneumatics GmbH & Co. KG zu. Die Vervielfältigung und / oder Verbreitung sowie die sonstige mißbräuchliche Nutzung durch Andere ist ohne unsere vorherige, ausdrückliche Zustimmung unzulässig, verpflichtet zum Schadenersatz und ist strafbar.

Werkstoff: Ms vernickelt / Ms blank
 Material: Nickel-plated brass / brass
 Werkstoff: Al schwarz eloxiert
 Material: Black anodized aluminum
 Dichtungen: NBR
 Seals: NBR

NW
ND

8

Dokumentenart Document type		Maßblatt Dimension Sheet		Maße Dimensions	mm [in]	ISO E 	Benennung Title	Y-Anschluss einfach Y connector single		Gewicht ca. Weight approx.	
Status	FREIGABE EINFACH		Datum Date	Name		Artikel-Nr. Part-No. 675-9595		62 g			
Revision (Index)	0		Erstellt Drawn	01.04.20	Pf			Maßstab Scale			
				Freig. Approved	07.04.20	Pu	1.5:1		Sprache de / Language en		
Datum Date	Geändert Modified	Geprüft Checked	Eisele				Zeichng.-Nr. Drawing-No. 675-9595-00		Ersetzt durch Replaced by		
				Ersatz für Replacement for		Rev. /		Ersetzt durch Replaced by		Blatt Page 1 / 1	