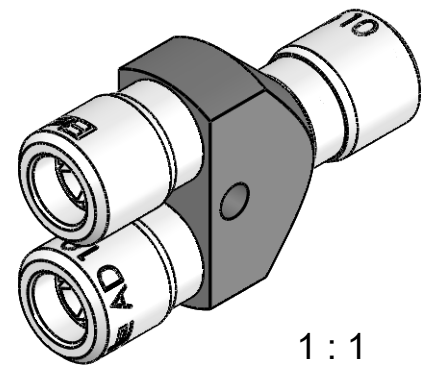
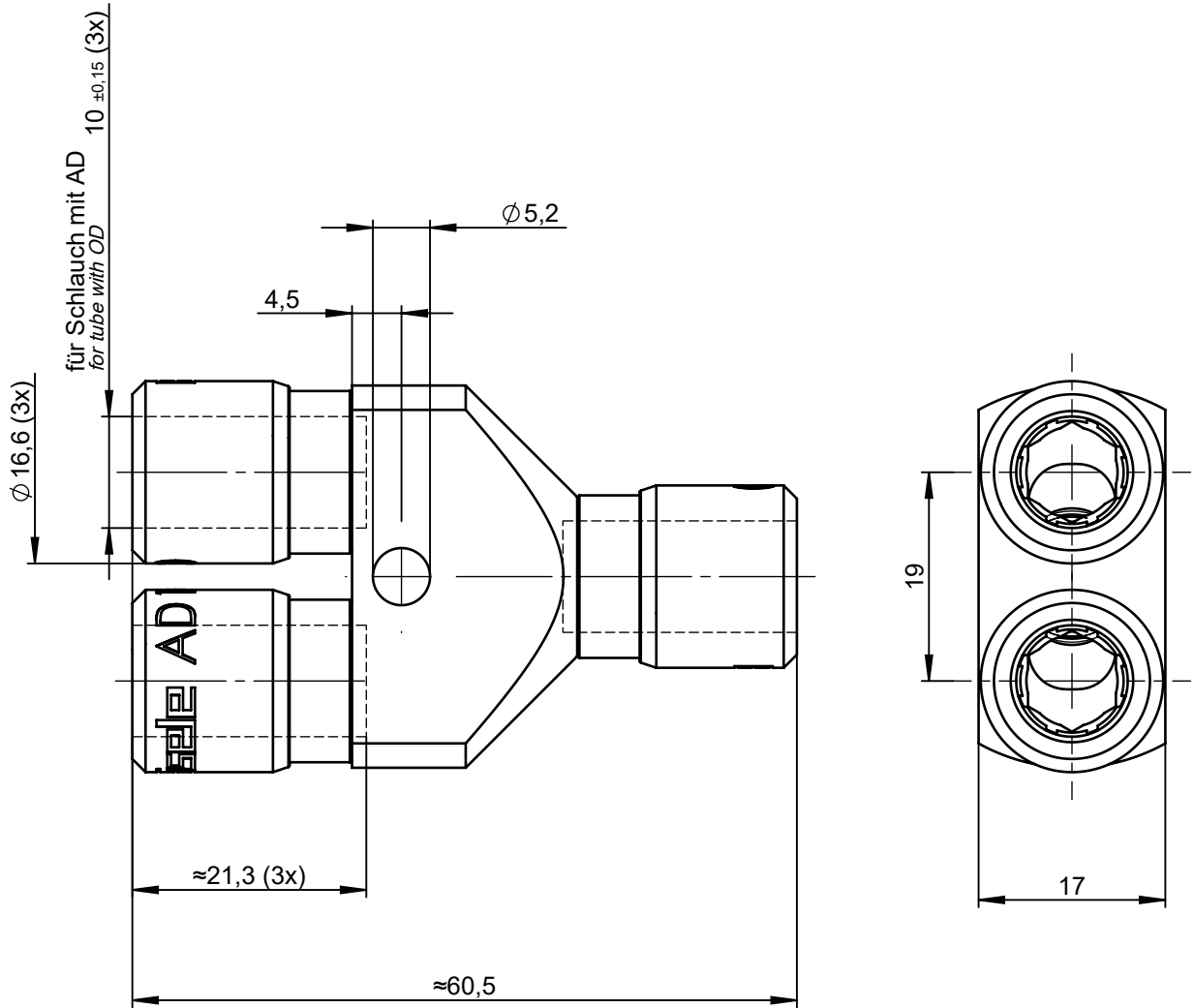


All rights to these drawings belong exclusively to the company Eisele Pneumatics GmbH & Co. KG. The reproduction and / or dissemination and other abuse without our prior, explicit consent are inadmissible. Those who do not follow these directions are obliged to pay damages and are punishable by law.



Sämtliche Rechte an dieser Zeichnung stehen ausschließlich der Firma Eisele Pneumatics GmbH & Co. KG zu. Die Vervielfältigung und / oder Verbreitung sowie die sonstige mißbräuchliche Nutzung durch Andere ist ohne unsere vorherige, ausdrückliche Zustimmung unzulässig, verpflichtet zum Schadenersatz und ist strafbar.

Werkstoff: Ms vernickelt / Ms blank  
Material: Nickel-plated brass / brass

Werkstoff: Al schwarz eloxiert  
Material: Black anodized aluminum

Dichtungen: NBR  
Seals: NBR

NW

ND

8

Dokumentenart Document type		<b>Maßblatt</b> Dimension Sheet		Maße Dimensions	mm [in]	ISO E 	Benennung Title	Y-Anschluss einfach Y connector single		Gewicht ca. Weight approx.
Status	FREIGABE EINFACH		Datum Date	Name		Artikel-Nr. Part-No. 675-0808		1.5:1		Sprache de / Language en
Revision (Index)	0		Erstellt Drawn	12.07.18	Pf					
				Freig. Approved	23.07.18	Pu	Zeichng.-Nr. Drawing-No. 675-0808-00		Blatt Page 1 / 1	
Datum Date	Geändert Modified	Geprüft Checked	<b>Eisele</b>				Ersatz für Replacement for Rev. /		Ersetzt durch Replaced by Rev. /	