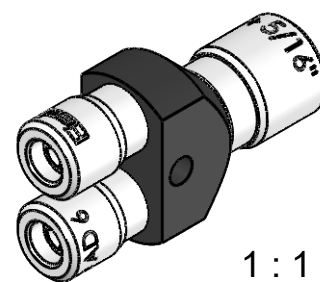
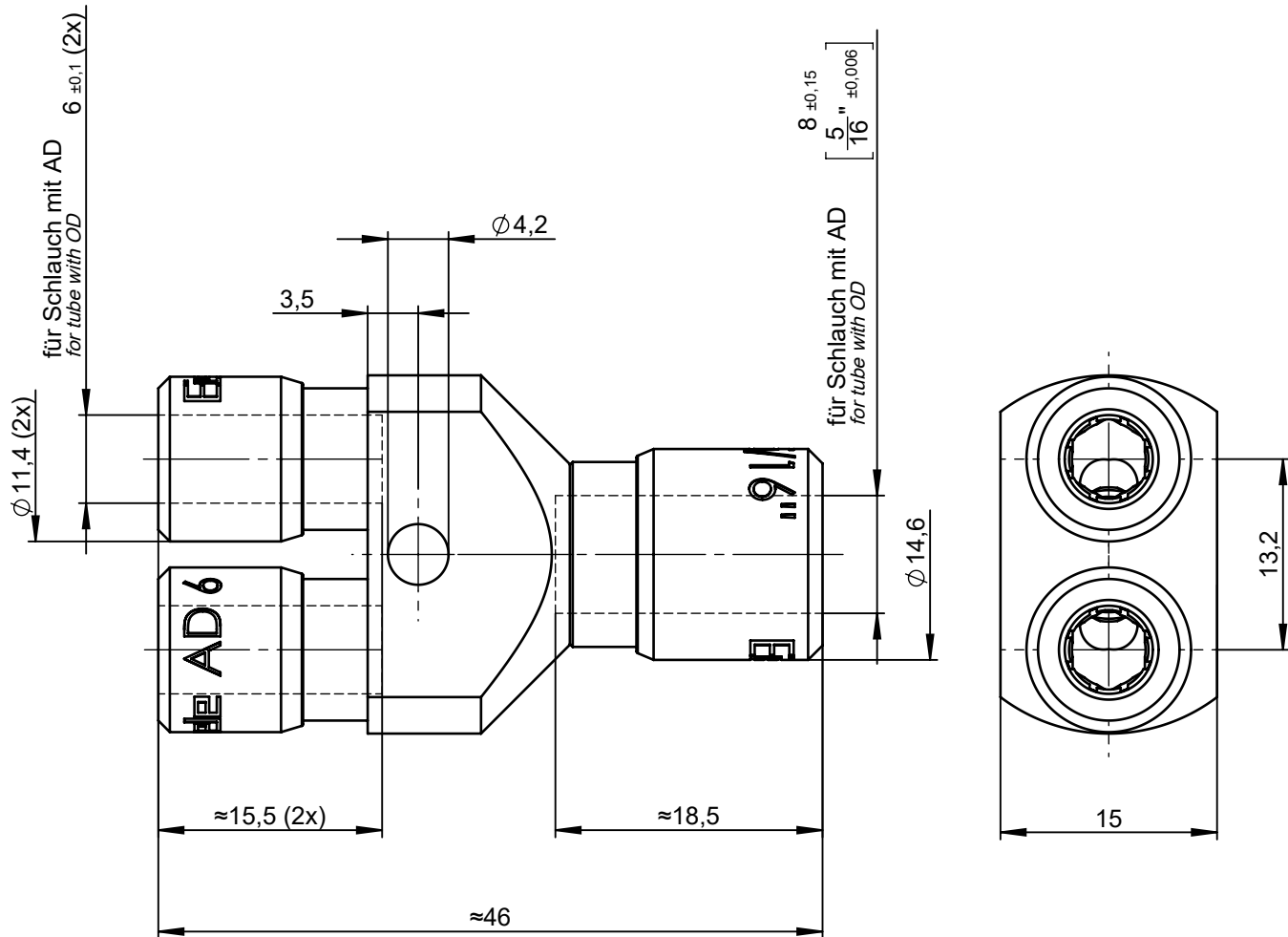


All rights to these drawings belong exclusively to the company Eisele Pneumatics GmbH & Co. KG. The reproduction and / or dissemination and other abuse without our prior, explicit consent are inadmissible. Those who do not follow these directions are obliged to pay damages and are punishable by law.

Sämtliche Rechte an dieser Zeichnung stehen ausschließlich der Firma Eisele Pneumatics GmbH & Co. KG zu. Die Vervielfältigung und / oder Verbreitung sowie die sonstige mißbräuchliche Nutzung durch Andere ist ohne unsere vorherige, ausdrückliche Zustimmung unzulässig, verpflichtet zum Schadenersatz und ist strafbar.



1 : 1

Werkstoff: Ms vernickelt / Ms blank
Material: Nickel-plated brass / brass

Werkstoff: Al schwarz eloxiert
Material: Black anodized aluminum

Dichtungen: NBR
Seals: NBR

NW

ND

4

Dokumentenart
Document type

Maßblatt
Dimension Sheet

Maße
Dimensions

mm
[in]

ISO E



Benennung
Title

**Y-Anschluss
einfach**
*Y connector
single*

Gewicht ca.
Weight approx.

57 g

Status

FREIGABE EINFACH

Datum
Date

Name

Revision (Index)

0

Erstellt
Drawn

31.03.20

Pf

Freig.
Approved

06.04.20

Pu

Artikel-Nr.
Part-No. 675-0604

Zeichng.-Nr.
Drawing-No. 675-0604-00

Maßstab
Scale

2:1

Datum
Date

Geändert
Modified

Geprüft
Checked

Eisele

Ersatz für
Replacement for

Ersetzt durch
Replaced by

Sprache de /
Language en

Blatt
Page 1 / 1