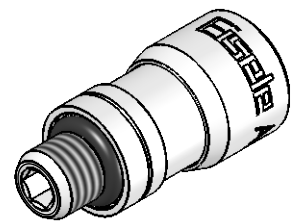
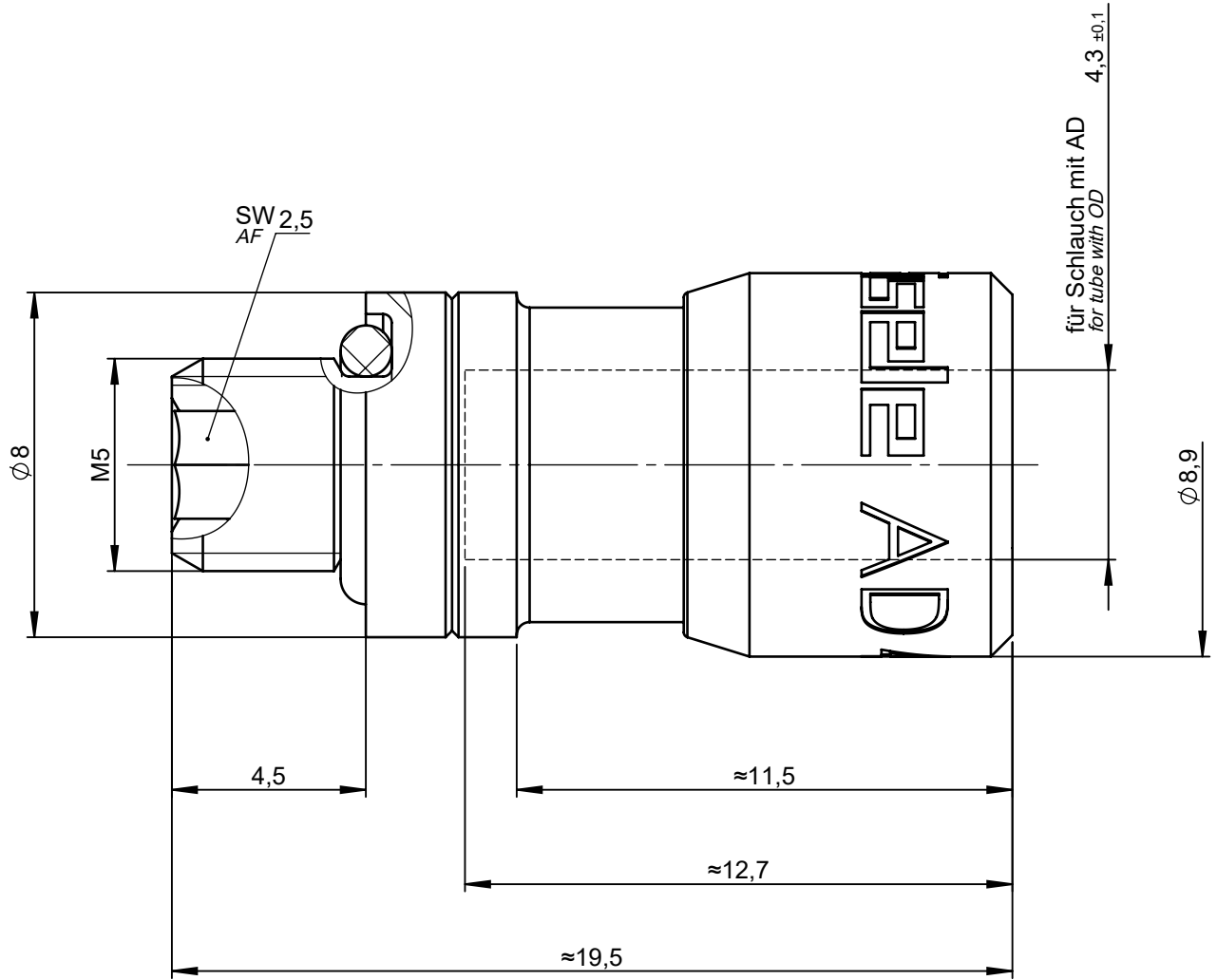


All rights to these drawings belong exclusively to the company Eisele Pneumatics GmbH & Co. KG. The reproduction and / or dissemination and other abuse without our prior, explicit consent are inadmissible. Those who do not follow these directions are obliged to pay damages and are punishable by law.



2 : 1

Sämtliche Rechte an dieser Zeichnung stehen ausschließlich der Firma Eisele Pneumatics GmbH & Co. KG zu. Die Vervielfältigung und / oder Verbreitung sowie die sonstige mißbräuchliche Nutzung durch Andere ist ohne unsere vorherige, ausdrückliche Zustimmung unzulässig, verpflichtet zum Schadensersatz und ist strafbar.

Werkstoff: Ms vernickelt / Ms blank  
Material: Nickel-plated brass / brass

Dichtungen: NBR  
Sealings: NBR

NW  
ND

2,6

Dokumentenart Document type		<b>Maßblatt</b> Dimension Sheet		Maße Dimensions	mm [in]	ISO E 	Benennung Title	Einschraubanschluss gerade screw-in connector straight		Gewicht ca. Weight approx.
Status	FREIGABE EINFACH		Datum Date	Name		Artikel-Nr. Part-No. 663-5043		4 g		
Revision (Index)	0		Erstellt Drawn	15.12.15	Ba			Maßstab Scale		
Datum Date	Geändert Modified	Geprüft Checked	Freig. Approved	29.05.20	Pf	Zeichng.-Nr. Drawing-No. 663-5043-00		6:1		
			Ersatz für Replacement for		663 00/00-1 Rev. a / 16.09.98	Ersetzt durch Replaced by		Rev. /		
			Sprache de / Language en		Blatt Page		1 / 1			