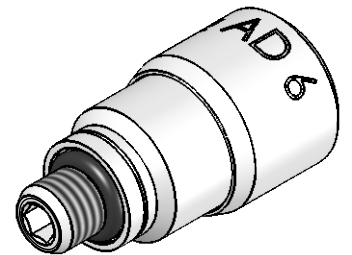
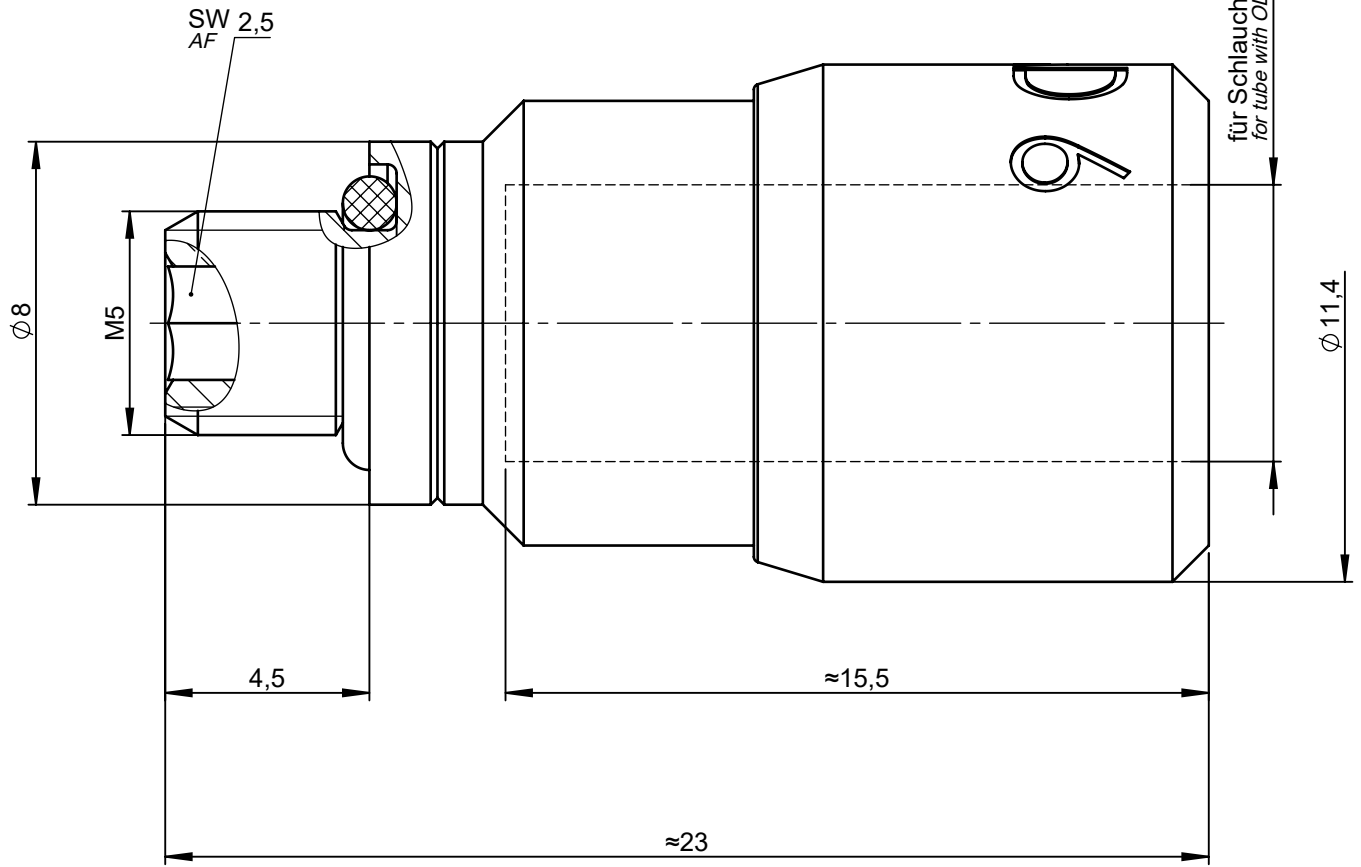


All rights to these drawings belong exclusively to the company Eisele Pneumatics GmbH & Co. KG. The reproduction and / or dissemination and other abuse without our prior, explicit consent are inadmissible. Those who do not follow these directions are obliged to pay damages and are punishable by law.



2 : 1

Werkstoff: Ms vernickelt / Ms blank
Material: Nickel-plated brass / brass

Dichtungen: NBR
Sealing: NBR

NW
ND
2,6

Dokumentenart
Document type
Maßblatt
Dimension Sheet

Maße
Dimensions
mm
[in]

ISO E

Benennung
Title
**Einschraubanschluss
gerade
screw-in connector
straight**

Gewicht ca.
Weight approx.
7 g

Status
FREIGABE EINFACH

Datum
Date
Name

Revision (Index)
0

Erstellt
Drawn
15.12.15
Ba
Freig.
Approved
29.05.20
Pf

Artikel-Nr.
Part-No. **663-5004**

Maßstab
Scale
6:1

Datum
Date
Geändert
Modified
Geprüft
Checked

Eisele

Zeichng.-Nr.
Drawing-No. **663-5004-00**

Sprache de /
Language en

Ersatz für
Replacement for
Rev. /
Ersetzt durch
Replaced by
Rev. /

Blatt
Page
1 / 1

Sämtliche Rechte an dieser Zeichnung stehen ausschließlich der Firma Eisele Pneumatics GmbH & Co. KG zu. Die Vervielfältigung und / oder Verbreitung sowie die sonstige mißbräuchliche Nutzung durch Andere ist ohne unsere vorherige, ausdrückliche Zustimmung unzulässig, verpflichtet zum Schadensersatz und ist strafbar.