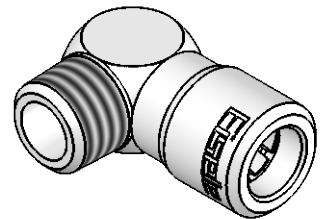
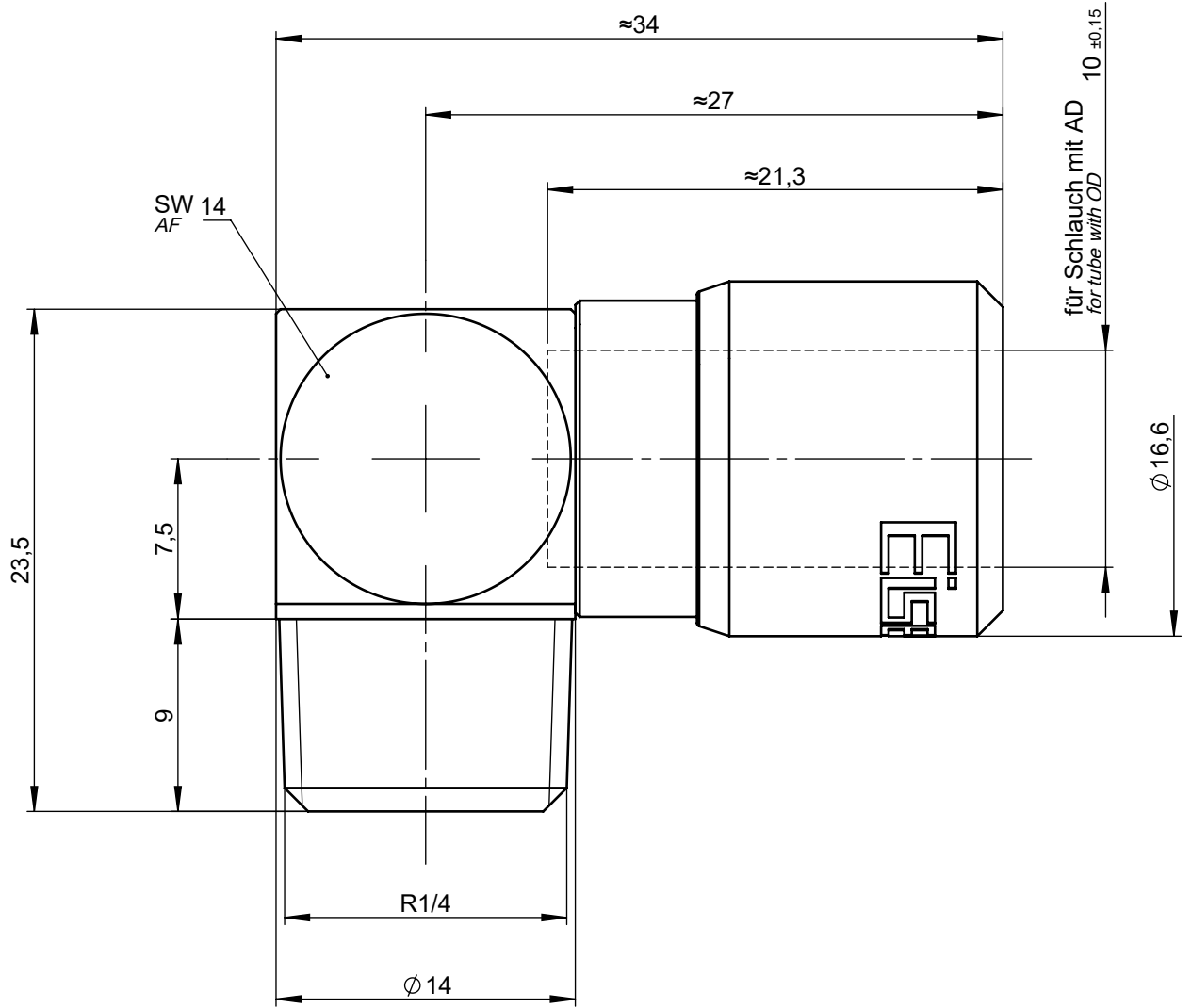


All rights to these drawings belong exclusively to the company Eisele Pneumatics GmbH & Co. KG. The reproduction and / or dissemination and other abuse without our prior, explicit consent are inadmissible. Those who do not follow these directions are obliged to pay damages and are punishable by law.



1 : 1

Sämtliche Rechte an dieser Zeichnung stehen ausschließlich der Firma Eisele Pneumatics GmbH & Co. KG zu. Die Vervielfältigung und / oder Verbreitung sowie die sonstige mißbräuchliche Nutzung durch Andere ist ohne unsere vorherige, ausdrückliche Zustimmung unzulässig, verpflichtet zum Schadenersatz und ist strafbar.

Werkstoff: Ms vernickelt / Ms blank
Material: Nickel-plated brass / brass

Dichtungen: NBR
Seals: NBR

NW
ND

8,5

Dokumentenart
Document type **Maßblatt**
Dimension Sheet

Maße
Dimensions mm
[in] ISO E

Benennung
Title **Winkel-Einschraubanschluss
mit R-Gewinde**
*elbow screw-in connector
with R-thread*

Gewicht ca.
Weight approx. **35 g**

Status **FREIGABE EINFACH**

Datum
Date Name

Maßstab
Scale **3:1**

Revision (Index)
0

Erstellt
Drawn 14.05.20 Pu
Freig.
Approved 02.06.20 Pf

Artikel-Nr.
Part-No. **661-0408**

Datum
Date Geändert
Modified Geprüft
Checked

Eisele

Zeichng.-Nr.
Drawing-No. **661-0408-00**

Sprache de /
Language en

Ersatz für
Replacement for Rev. / Ersetzt durch
Replaced by Rev. /

Blatt
Page **1 / 1**