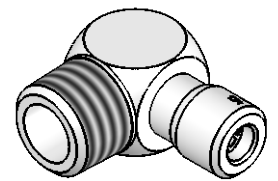
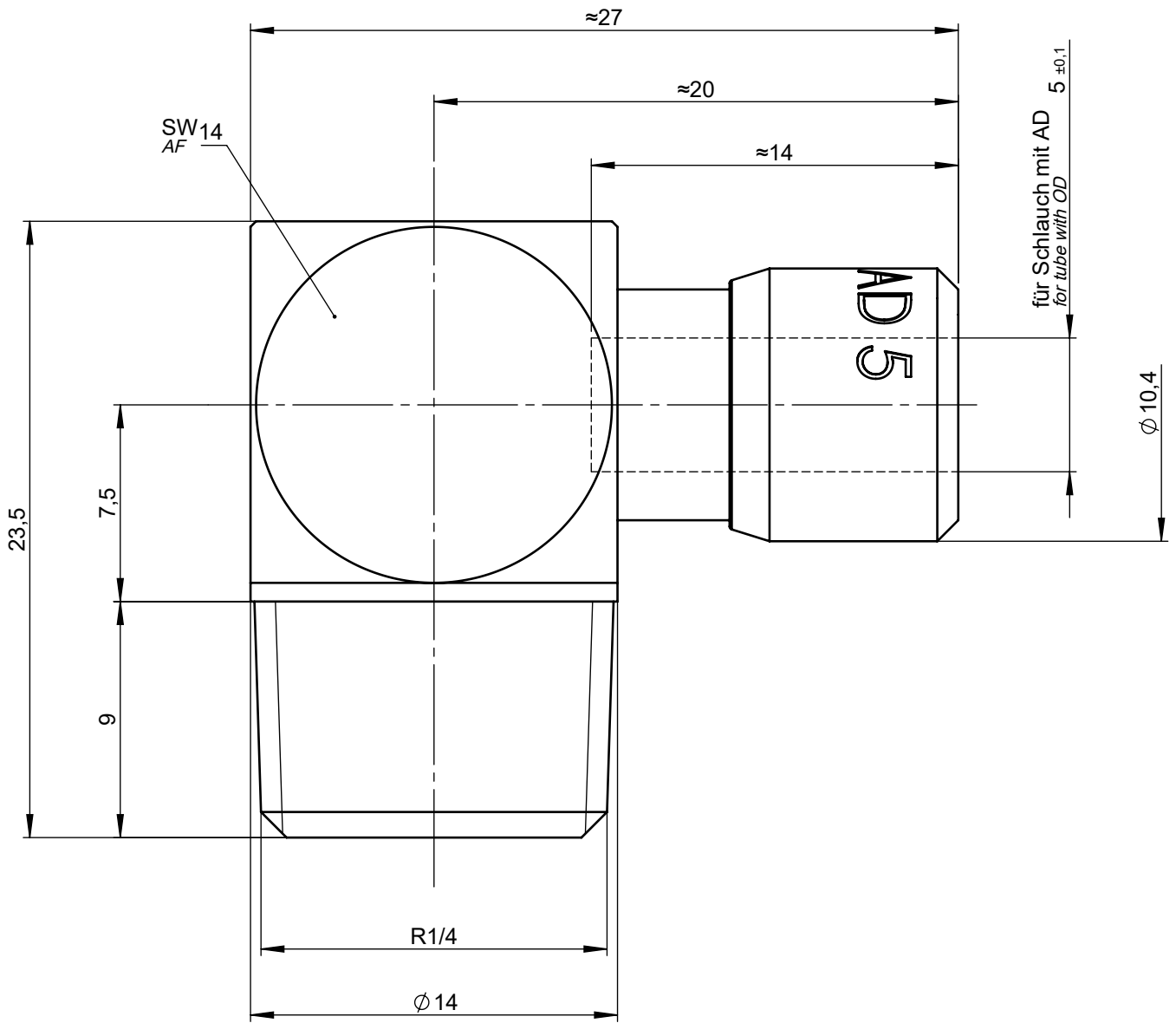


All rights to these drawings belong exclusively to the company Eisele Pneumatics GmbH & Co. KG. The reproduction and / or dissemination and other abuse without our prior, explicit consent are inadmissible. Those who do not follow these directions are obliged to pay damages and are punishable by law.



1 : 1

Werkstoff: Ms vernickelt / Ms blank  
Material: Nickel-plated brass / brass

Dichtungen: NBR  
Seals: NBR

NW  
ND

4,2

Dokumentenart  
Document type  
**Maßblatt**  
Dimension Sheet

Maße  
Dimensions  
mm  
[in]

ISO E

Benennung  
Title  
**Winkel-Einschraubanschluss  
mit R-Gewinde**  
*elbow screw-in connector  
with R-thread*

Gewicht ca.  
Weight approx.

28 g

Status  
FREIGABE EINFACH

Revision (Index)  
**0**

Datum  
Date

Name

Erstellt  
Drawn  
14.05.20  
Pu

Freig.  
Approved  
02.06.20  
Pf

Artikel-Nr.  
Part-No. 661-0403

Zeichng.-Nr.  
Drawing-No. 661-0403-00

Maßstab  
Scale

4:1

Datum  
Date

Geändert  
Modified

Geprüft  
Checked

**Eisele**

Ersatz für  
Replacement for Rev. /

Ersetzt durch  
Replaced by Rev. /

Sprache de /  
Language en

Blatt  
Page 1 / 1

Sämtliche Rechte an dieser Zeichnung stehen ausschließlich der Firma Eisele Pneumatics GmbH & Co. KG zu. Die Vervielfältigung und / oder Verbreitung sowie die sonstige mißbräuchliche Nutzung durch Andere ist ohne unsere vorherige, ausdrückliche Zustimmung unzulässig, verpflichtet zum Schadensersatz und ist strafbar.