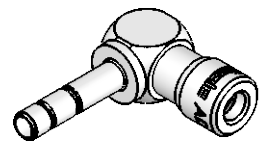
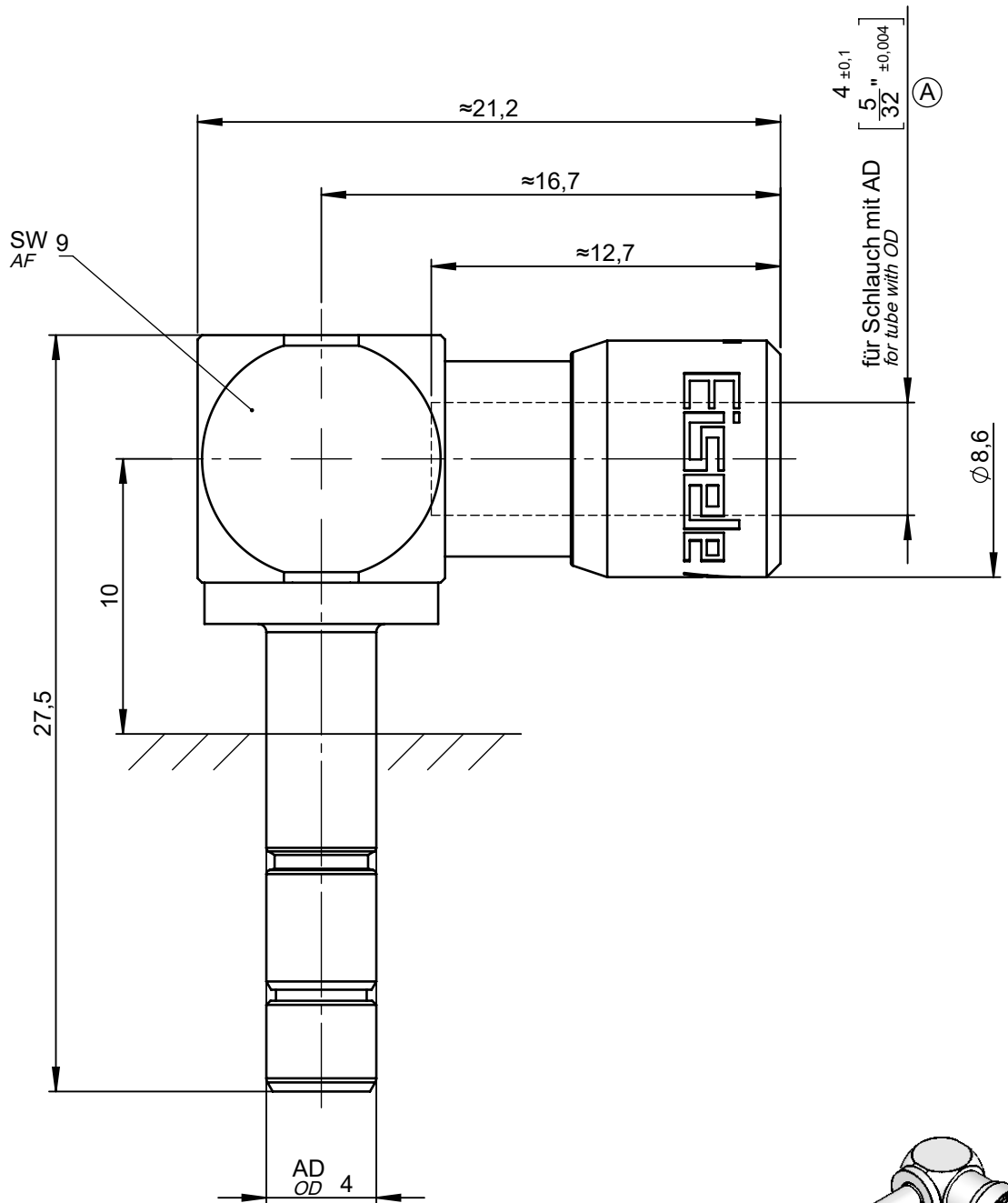


All rights to these drawings belong exclusively to the company Eisele Pneumatics GmbH & Co. KG. The reproduction and / or dissemination and other abuse without our prior, explicit consent are inadmissible. Those who do not follow these directions are obliged to pay damages and are punishable by law.



1 : 1

Werkstoff: Ms vernickelt / Ms blank
Material: Nickel-plated brass / brass

Dichtungen: NBR
Seals: NBR

NW
ND

2,5

Dokumentenart Document type		Maßblatt Dimension Sheet		Maße Dimensions	mm [in]	ISO E 	Benennung Title	Winkelstecker elbow plug		Gewicht ca. Weight approx.
Status	FREIGABE EINFACH		Datum Date			Name			9 g	
Revision (Index)		A		Erstellt Drawn	30.04.15	Oe	Artikel-Nr. Part-No.		Maßstab Scale	
				Freig. Approved	30.04.15	Ha	641-0202		4:1	
Datum Date	Geändert Modified	Geprüft Checked	Eisele		Zeichng.-Nr. Drawing-No.		641-0202-00		Sprache de / Language en	
29.05.20	Pu	Pf			Ersatz für Replacement for		Ersetzt durch Replaced by		Blatt Page	
						Rev. /		Rev. /		1 / 1

Sämtliche Rechte an dieser Zeichnung stehen ausschließlich der Firma Eisele Pneumatics GmbH & Co. KG zu. Die Vervielfältigung und / oder Verbreitung sowie die sonstige mißbräuchliche Nutzung durch Andere ist ohne unsere vorherige, ausdrückliche Zustimmung unzulässig, verpflichtet zum Schadensersatz und ist strafbar.