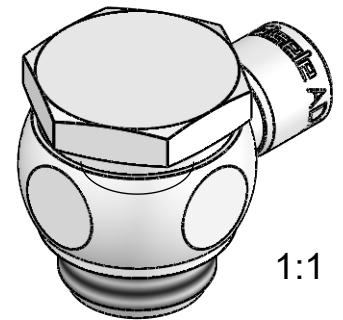
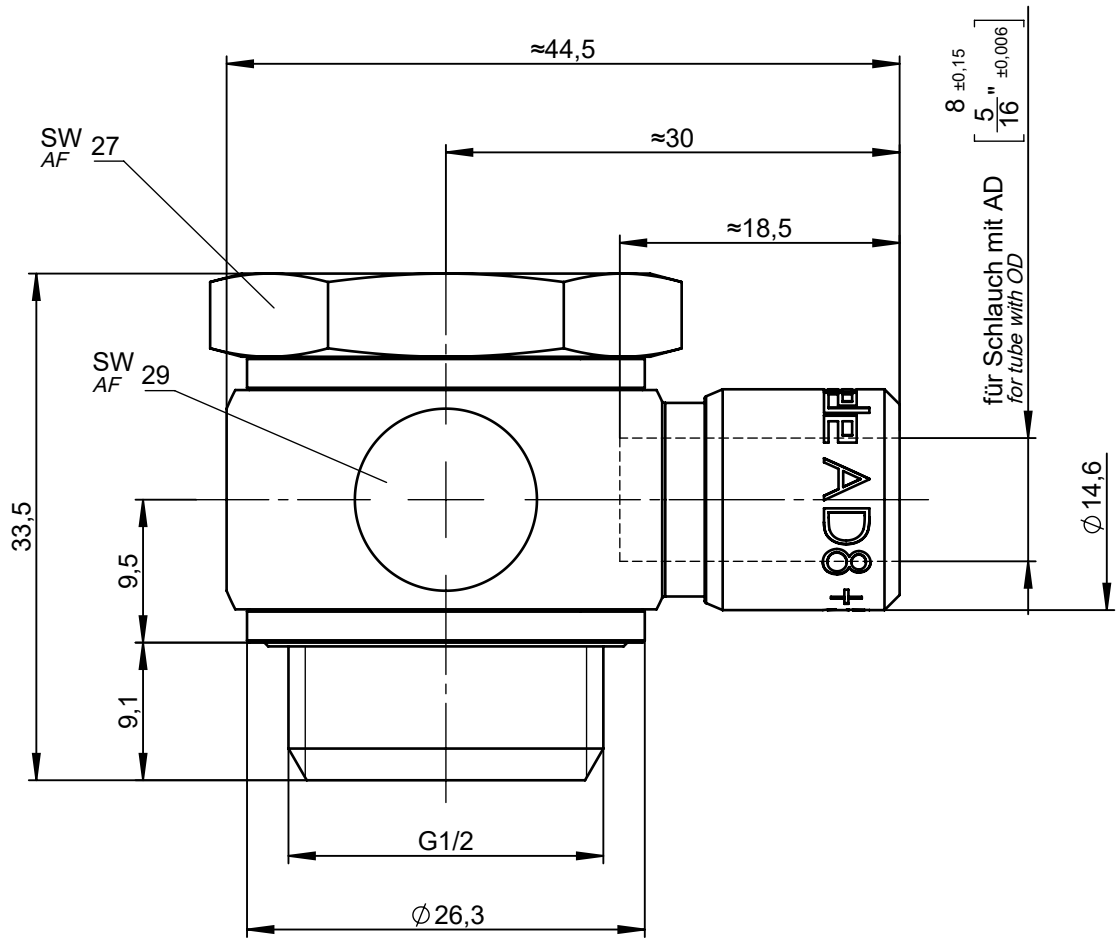


All rights to these drawings belong exclusively to the company Eisele Pneumatics GmbH & Co. KG. The reproduction and / or dissemination and other abuse without our prior, explicit consent are inadmissible. Those who do not follow these directions are obliged to pay damages and are punishable by law.



Sämtliche Rechte an dieser Zeichnung stehen ausschließlich der Firma Eisele Pneumatics GmbH & Co. KG zu. Die Vervielfältigung und / oder Verbreitung sowie die sonstige mißbräuchliche Nutzung durch Andere ist ohne unsere vorherige, ausdrückliche Zustimmung unzulässig, verpflichtet zum Schadenersatz und ist strafbar.

Werkstoff: Ms vernickelt / Ms blank
Material: Nickel-plated brass / brass

Dichtungen: NBR
Seals: NBR

VS-Dichtring
VS-seal

NW
ND

6,5

Dokumententyp
Document type

Maßblatt
Dimension Sheet

Maße
Dimensions

mm
[in]

ISO E

Benennung
Title

Schwenkanschluss K

Gewicht ca.
Weight approx.

122 g

Status

FREIGABE EINFACH

Datum
Date

Name

*Single swivel connector
short model*

Maßstab
Scale

2:1

Revision (Index)

0

Erstellt
Drawn

09.04.20

Pf

Freig.
Approved

15.04.20

Pu

Artikel-Nr.
Part-No.

634-0806K

Zeichng.-Nr.
Drawing-No.

634-0806K-00

Sprache de /
Language en

Datum
Date

Geändert
Modified

Geprüft
Checked

Eisele

Ersatz für
Replacement for

Rev. /

Ersetzt durch
Replaced by

Rev. /

Blatt
Page

1 / 1