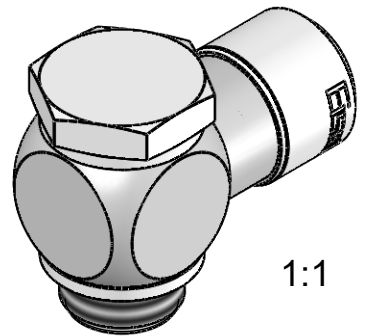
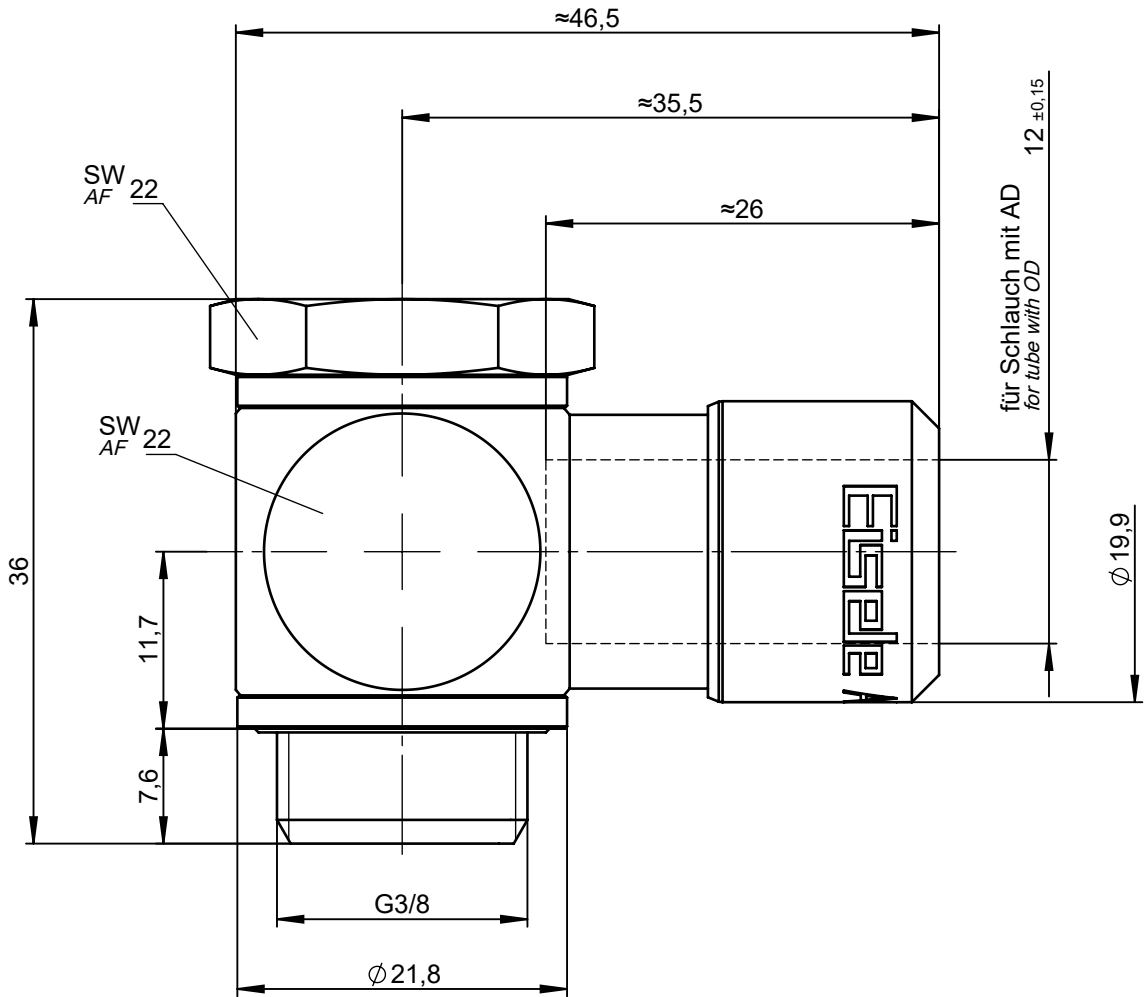


All rights to these drawings belong exclusively to the company Eisele Pneumatics GmbH & Co. KG. The reproduction and / or dissemination and other abuse without our prior, explicit consent are inadmissible. Those who do not follow these directions are obliged to pay damages and are punishable by law.



1:1

Werkstoff: Ms vernickelt / Ms blank
Material: Nickel-plated brass / brass

Dichtungen: NBR
Seals: NBR

VS-Dichtring
VS-seal

NW
ND

9,2

Dokumentenart Document type		Maßblatt Dimension Sheet		Maße Dimensions	mm [in]	ISO E 	Benennung Title	Schwenkanschluss K		Gewicht ca. Weight approx.	
Status	FREIGABE EINFACH		Datum Date			Name	Single swivel connector short model		106 g		
Revision (Index)		0		Erstellt Drawn	08.04.20	Pf	Artikel-Nr. Part-No.	634-0609K		Maßstab Scale	
				Freig. Approved	15.04.20	Pu	Zeichng.-Nr. Drawing-No.	634-0609K-00		2:1	
Datum Date	Geändert Modified	Geprüft Checked		Eisele			Ersatz für Replacement for	Rev. /	Ersetzt durch Replaced by	Rev. /	Sprache de / Language en
											Blatt Page
											1 / 1

Sämtliche Rechte an dieser Zeichnung stehen ausschließlich der Firma Eisele Pneumatics GmbH & Co. KG zu. Die Vervielfältigung und / oder Verbreitung sowie die sonstige mißbräuchliche Nutzung durch Andere ist ohne unsere vorherige, ausdrückliche Zustimmung unzulässig, verpflichtet zum Schadensersatz und ist strafbar.