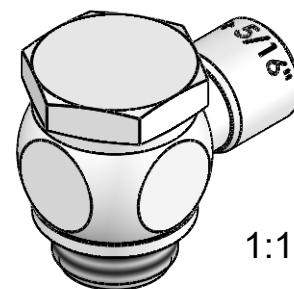
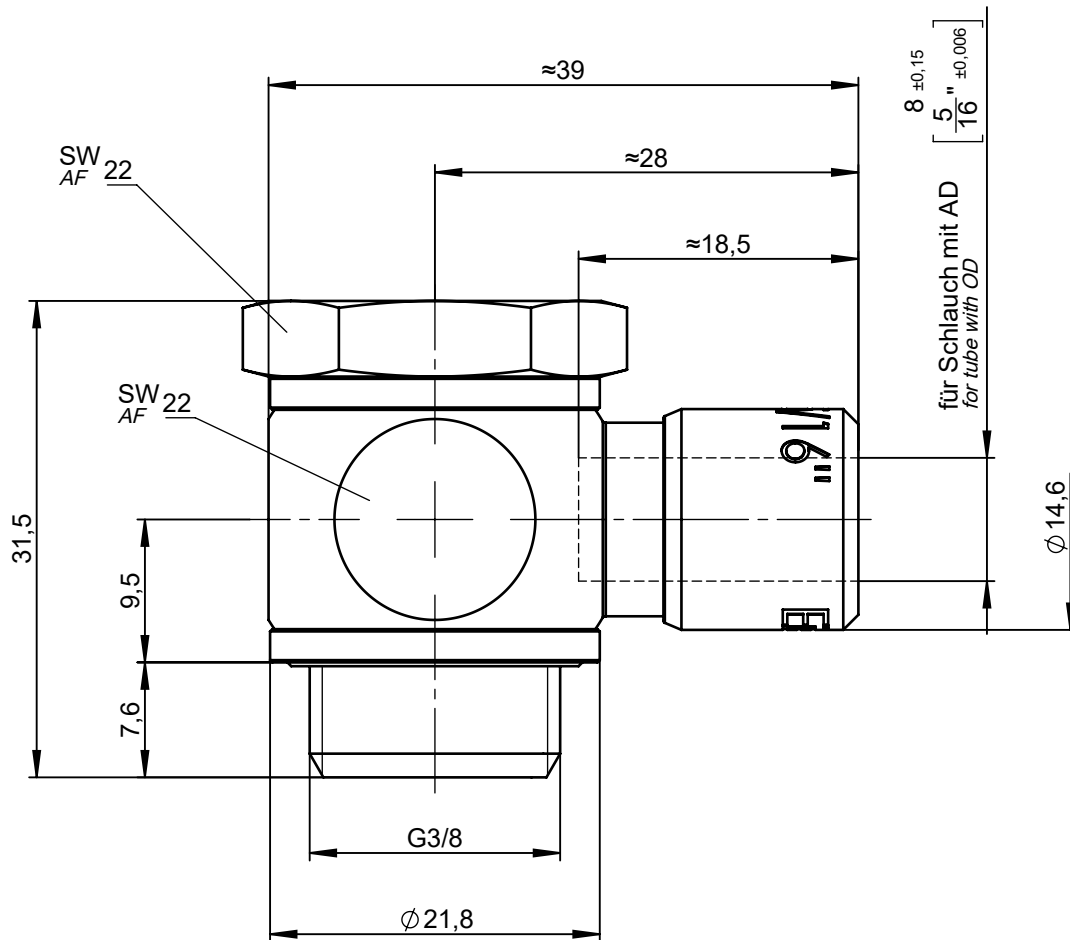


All rights to these drawings belong exclusively to the company Eisele Pneumatics GmbH & Co. KG. The reproduction and / or dissemination and other abuse without our prior, explicit consent are inadmissible. Those who do not follow these directions are obliged to pay damages and are punishable by law.



1:1

Werkstoff: Ms vernickelt / Ms blank
Material: Nickel-plated brass / brass

Dichtungen: NBR
Seals: NBR

VS-Dichtring
VS-seal

NW
ND

6,5

Dokumentenart
Document type
Maßblatt
Dimension Sheet

Maße
Dimensions
mm
[in]

ISO E

Benennung
Title

Schwenkanschluss K

Gewicht ca.
Weight approx.

79 g

Status
FREIGABE EINFACH

Datum
Date

Name

Benennung
Title

*Single swivel connector
short model*

Maßstab
Scale

2:1

Revision (Index)
0

Erstellt
Drawn
08.04.20
Pf
Freig.
Approved
15.04.20
Pu

Artikel-Nr.
Part-No.
634-0606K

Zeichng.-Nr.
Drawing-No.
634-0606K-00

Sprache de /
Language en

Datum
Date
Geändert
Modified
Geprüft
Checked

Eisele

Ersatz für
Replacement for
Rev. /

Ersetzt durch
Replaced by
Rev. /

Blatt
Page
1 / 1

Sämtliche Rechte an dieser Zeichnung stehen ausschließlich der Firma Eisele Pneumatics GmbH & Co. KG zu. Die Vervielfältigung und / oder Verbreitung sowie die sonstige mißbräuchliche Nutzung durch Andere ist ohne unsere vorherige, ausdrückliche Zustimmung unzulässig, verpflichtet zum Schadensersatz und ist strafbar.