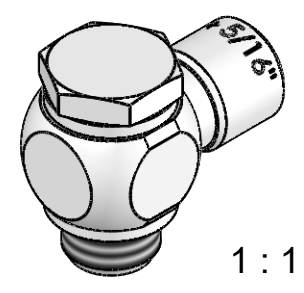
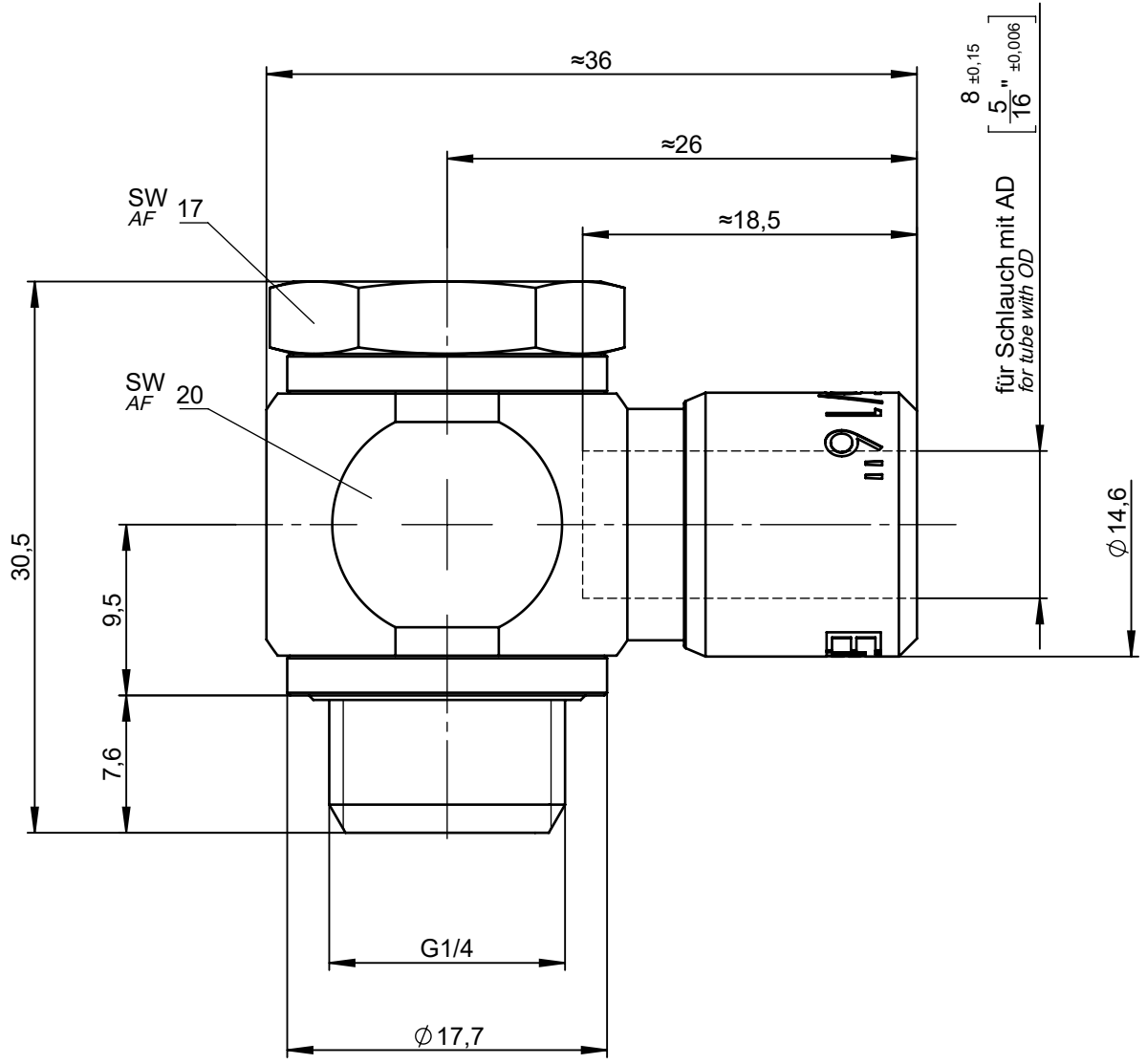


All rights to these drawings belong exclusively to the company Eisele Pneumatics GmbH & Co. KG. The reproduction and / or dissemination and other abuse without our prior, explicit consent are inadmissible. Those who do not follow these directions are obliged to pay damages and are punishable by law.



1 : 1

Werkstoff: Ms vernickelt Material: Nickel-plated brass				NW ND	
Dichtungen: NBR Seals: NBR				6,5	
VS-Dichtring VS-seal				Gewicht ca. Weight approx.	
Dokumentenart Document type		Maße Dimensions		Benennung Title	
Maßblatt Dimension Sheet		mm [in]		Schwenkanschluss K	
Status FREIGABE EINFACH		Datum Date		Name	
Revision (Index)		Erstellt Drawn		Pu	
0		23.03.18		Pf	
Geändert Modified		Freig. Approved		Artikel-Nr. Part-No.	
Geprüft Checked		09.04.18		634-0406K	
Eisele		Zeichng.-Nr. Drawing-No.		634-0406K-00	
Datum Date		Ersatz für Replacement for		Ersetzt durch Replaced by	
/		Rev. /		Rev. /	
Sprache de / Language en				Blatt Page	
1 / 1				1 / 1	

Sämtliche Rechte an dieser Zeichnung stehen ausschließlich der Firma Eisele Pneumatics GmbH & Co. KG zu. Die Vervielfältigung und / oder Verbreitung sowie die sonstige mißbräuchliche Nutzung durch Andere ist ohne unsere vorherige, ausdrückliche Zustimmung unzulässig, verpflichtet zum Schadensersatz und ist strafbar.