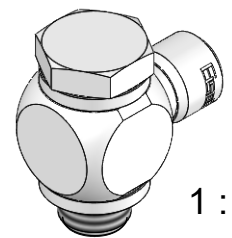
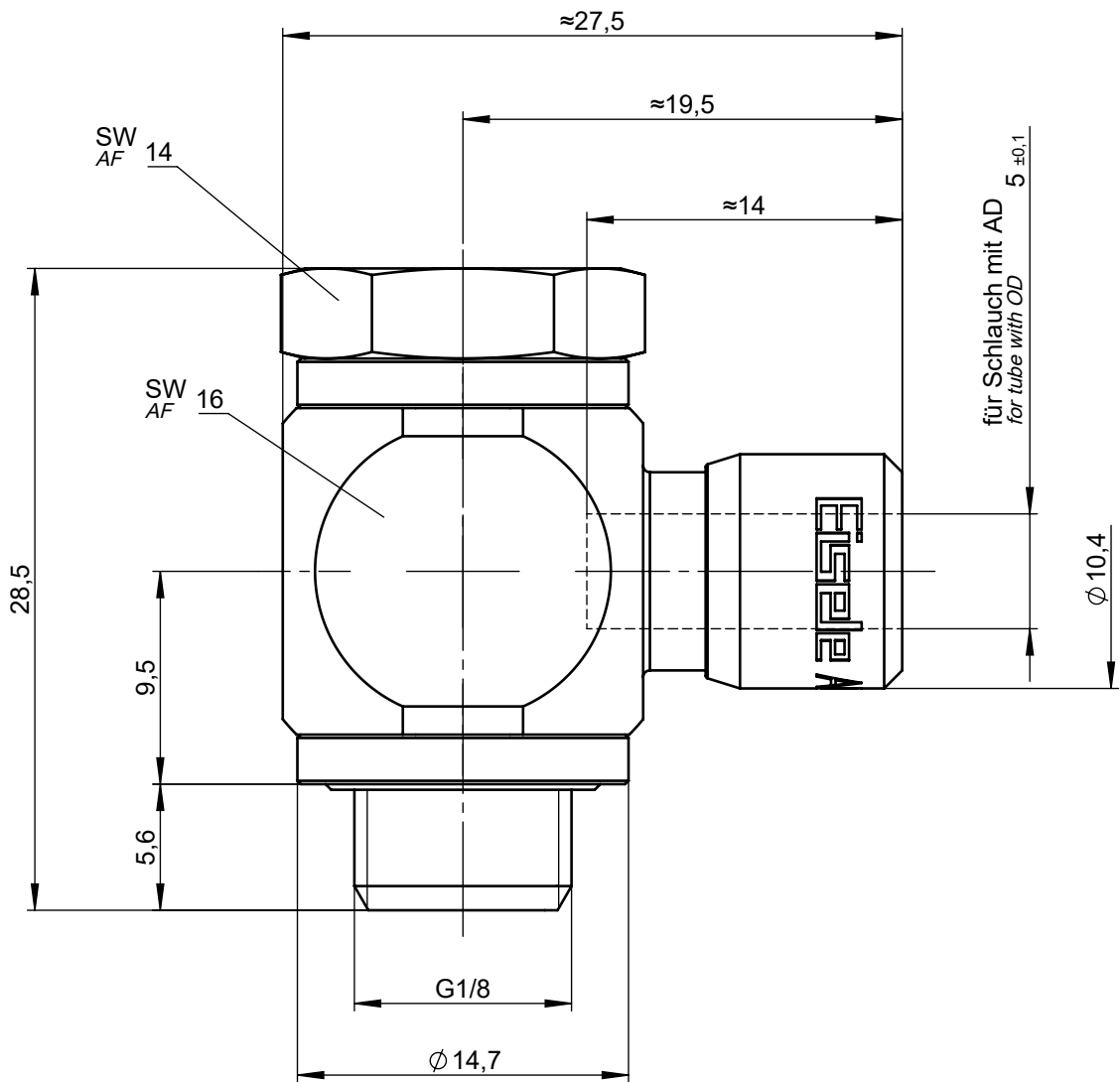


All rights to these drawings belong exclusively to the company Eisele Pneumatics GmbH & Co. KG. The reproduction and / or dissemination and other abuse without our prior, explicit consent are inadmissible. Those who do not follow these directions are obliged to pay damages and are punishable by law.



1 : 1

Sämtliche Rechte an dieser Zeichnung stehen ausschließlich der Firma Eisele Pneumatics GmbH & Co. KG zu. Die Vervielfältigung und / oder Verbreitung sowie die sonstige mißbräuchliche Nutzung durch Andere ist ohne unsere vorherige, ausdrückliche Zustimmung unzulässig, verpflichtet zum Schadensersatz und ist strafbar.

Werkstoff: Ms vernickelt / Ms blank Material: Nickel-plated brass / brass				NW ND	
Dichtungen: NBR Seals: NBR				3,5	
VS-Dichtring VS-seal					
Dokumentenart Document type Maßblatt Dimension Sheet		Maße Dimensions mm [in]		ISO E 	
Status FREIGABE EINFACH		Datum Date 07.04.20		Benennung Title Schwenkanschluss K	
Revision (Index) 0		Erstellt Drawn 07.04.20		Name Single swivel connector short model	
		Freig. Approved 15.04.20		Artikel-Nr. Part-No. 634-0203K	
				Zeichng.-Nr. Drawing-No. 634-0203K-00	
Datum Date		Geändert Modified		Ersetzt durch Replaced by	
				Rev. /	
				Ersetzt durch Replaced by	
				Rev. /	
				Blatt Page 1 / 1	