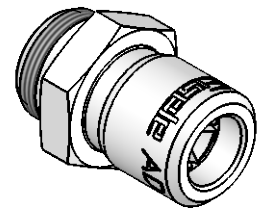
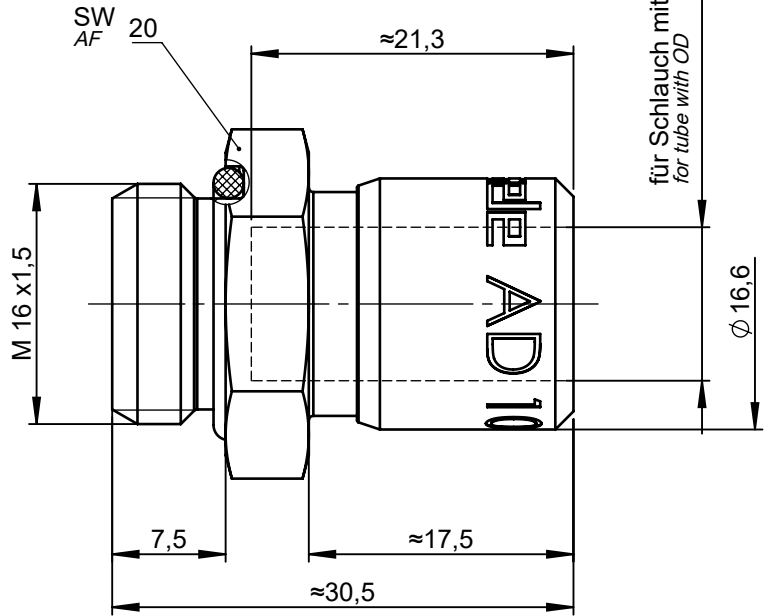
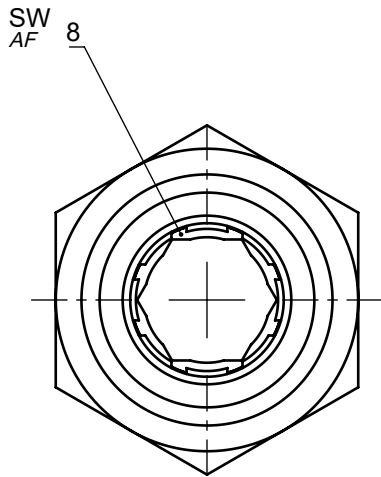


All rights to these drawings belong exclusively to the company Eisele Pneumatics GmbH & Co. KG. The reproduction and / or dissemination and other abuse without our prior, explicit consent are inadmissible. Those who do not follow these directions are obliged to pay damages and are punishable by law.



1 : 1

Sämtliche Rechte an dieser Zeichnung stehen ausschließlich der Firma Eisele Pneumatics GmbH & Co. KG zu. Die Vervielfältigung und / oder Verbreitung sowie die sonstige mißbräuchliche Nutzung durch Andere ist ohne unsere vorherige, ausdrückliche Zustimmung unzulässig, verpflichtet zum Schadensersatz und ist strafbar.

Werkstoff: Ms vernickelt / Ms blank
Material: Nickel-plated brass / brass

Dichtungen: NBR
Seals: NBR

NW
ND

8,4

Dokumentenart Document type		Maßblatt Dimension Sheet		Maße Dimensions	mm [in]	ISO E 	Benennung Title	Einschraubanschluss gerade screw-in connector straight		Gewicht ca. Weight approx.
Status	FREIGABE EINFACH		Datum Date	Name		Artikel-Nr. Part-No. 629-6008		Maßstab Scale 2:1		
Revision (Index)	0		Erstellt Drawn	01.09.16	Mü					
Datum Date	Geändert Modified	Geprüft Checked	Freig. Approved	02.09.16	Pf	Zeichng.-Nr. Drawing-No. 629-6008-00		Sprache de / Language en		
						Ersatz für Replacement for		Ersetzt durch Replaced by		Blatt Page 1 / 1
						Rev. /		Rev. /		