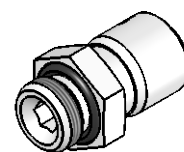
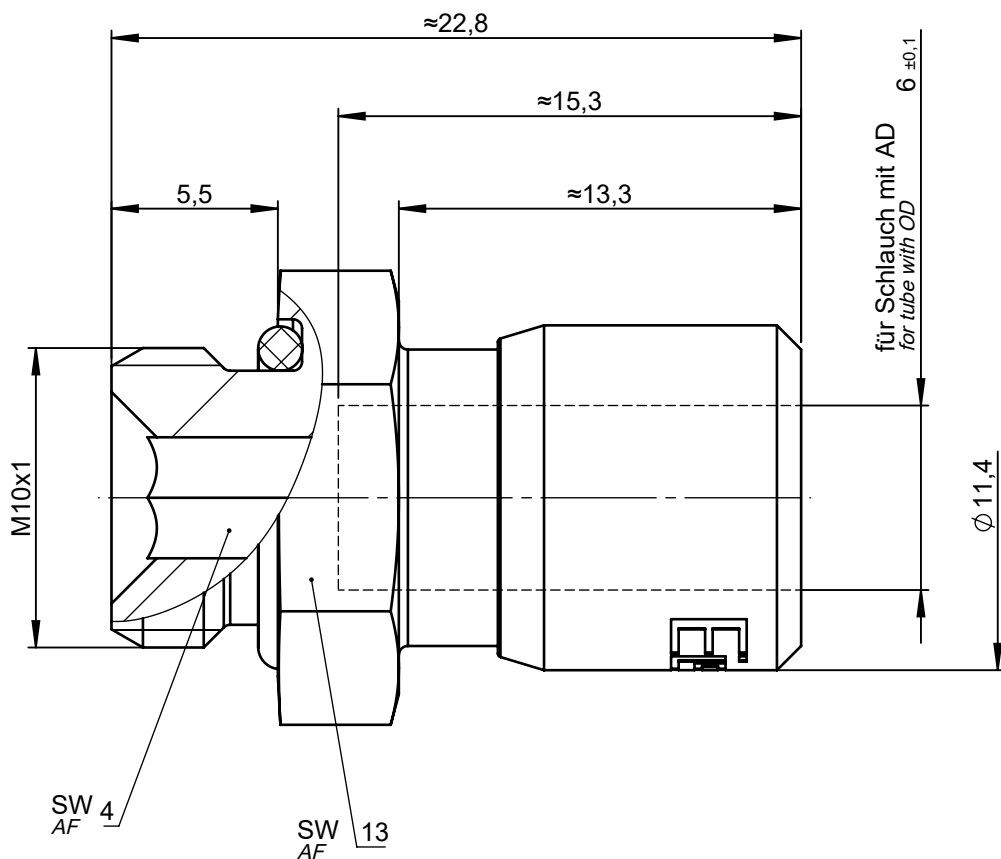


All rights to these drawings belong exclusively to the company Eisele Pneumatics GmbH & Co. KG. The reproduction and / or dissemination and other abuse without our prior, explicit consent are inadmissible. Those who do not follow these directions are obliged to pay damages and are punishable by law.



1 : 1

Sämtliche Rechte an dieser Zeichnung stehen ausschließlich der Firma Eisele Pneumatics GmbH & Co. KG zu. Die Vervielfältigung und / oder Verbreitung sowie die sonstige missbräuchliche Nutzung durch Andere ist ohne unsere vorherige, ausdrückliche Zustimmung unzulässig, verpflichtet zum Schadensersatz und ist strafbar.

Werkstoff: Ms vernickelt/blank
Material: Nickel-plated brass / brass

Dichtungen: NBR
Seals: NBR

NW
ND

4,2

Ⓐ

| | | | | | | | | | | |
|--------------------------------|----------------------|------------------------------------|---------------|--------------------|-------------------------------|-----------|------------------------------|---|-----------------------------|-------------------------------|
| Dokumentenart Document type | | Maßblatt Dimension Sheet | | Maße Dimensions | mm [in] | ISO E | Benennung Title | Einschraubanschluss gerade screw-in connector straight | | Gewicht ca. Weight approx. |
| Status | | FREIGABE EINFACH | | Datum Date | | Name | | | 11 g | |
| Revision (Index) | | A | | Erstellt Drawn | 14.01.14 | Ha | Artikel-Nr. Part-No. | | Maßstab Scale | |
| | | | | Freig. Approved | 15.01.14 | Co | 629-5404 | | 4:1 | |
| Datum Date | Geändert Modified | Geprüft Checked | Eisele | | Zeichng.-Nr. Drawing-No. | | 629-5404-00 | | Sprache de / Language en | |
| 29.05.20 | Pu | Pf | | | Ersatz für Replacement for | | Ersetzt durch Replaced by | | Blatt Page | |
| | | | | | | Rev. / | | Rev. / | | 1 / 1 |