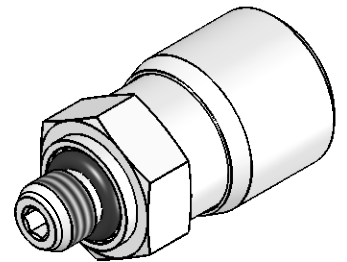
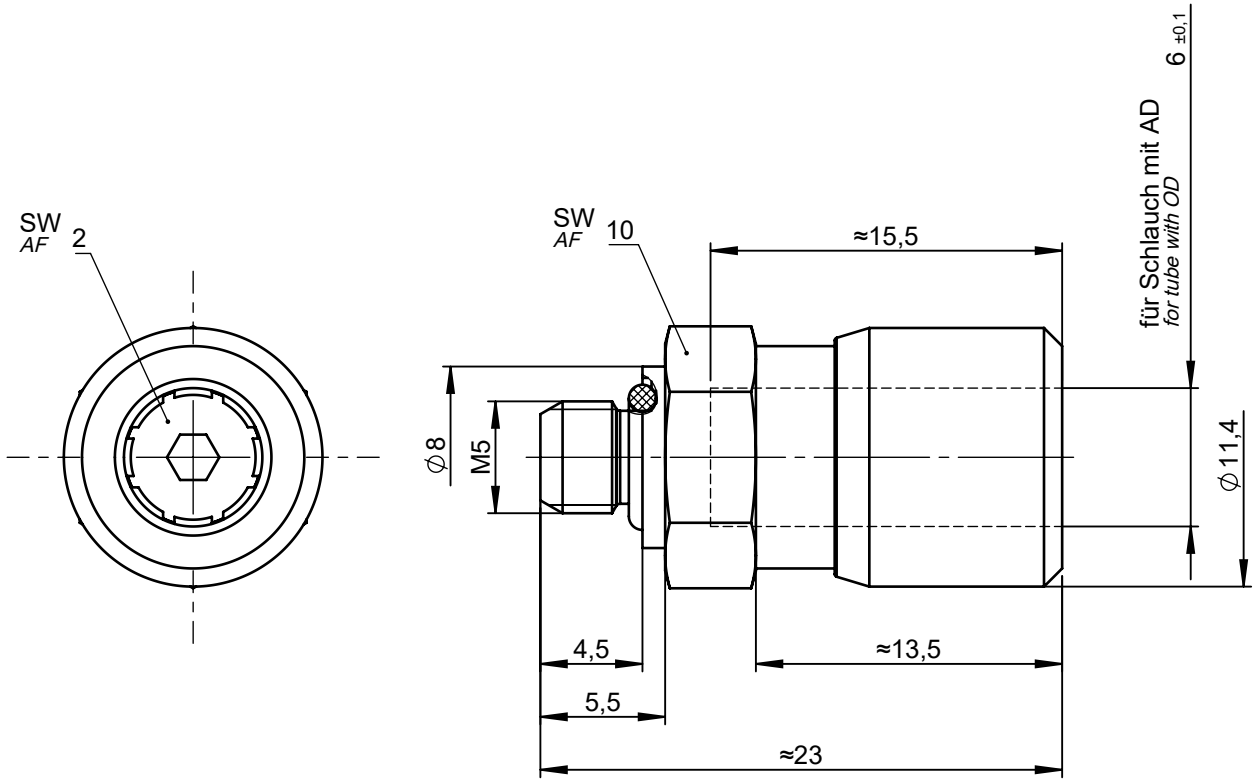


All rights to these drawings belong exclusively to the company Eisele Pneumatics GmbH & Co. KG. The reproduction and / or dissemination and other abuse without our prior, explicit consent are inadmissible. Those who do not follow these directions are obliged to pay damages and are punishable by law.



2 : 1

Werkstoff: Ms vernickelt / Ms blank  
Material: Nickel-plated brass / brass

Dichtungen: NBR  
Seals: NBR

NW  
ND

2,1

Dokumentenart Document type		<b>Maßblatt</b> Dimension Sheet		Maße Dimensions	mm [in]	ISO E 	Benennung Title	Einschraubanschluss gerade screw-in connector straight		Gewicht ca. Weight approx.
Status	FREIGABE EINFACH		Datum Date	Name		Artikel-Nr. Part-No.		629-5004		8 g
Revision (Index)	0		Erstellt Drawn	06.12.17	Si					Zeichng.-Nr. Drawing-No.
Datum Date	Geändert Modified	Geprüft Checked	<b>Eisele</b>		Ersatz für Replacement for		Ersetzt durch Replaced by		3:1	
						Rev. /		Rev. /		Sprache de / Language en
										Blatt Page
										1 / 1

Sämtliche Rechte an dieser Zeichnung stehen ausschließlich der Firma Eisele Pneumatics GmbH & Co. KG zu. Die Vervielfältigung und / oder Verbreitung sowie die sonstige mißbräuchliche Nutzung durch Andere ist ohne unsere vorherige, ausdrückliche Zustimmung unzulässig, verpflichtet zum Schadensersatz und ist strafbar.