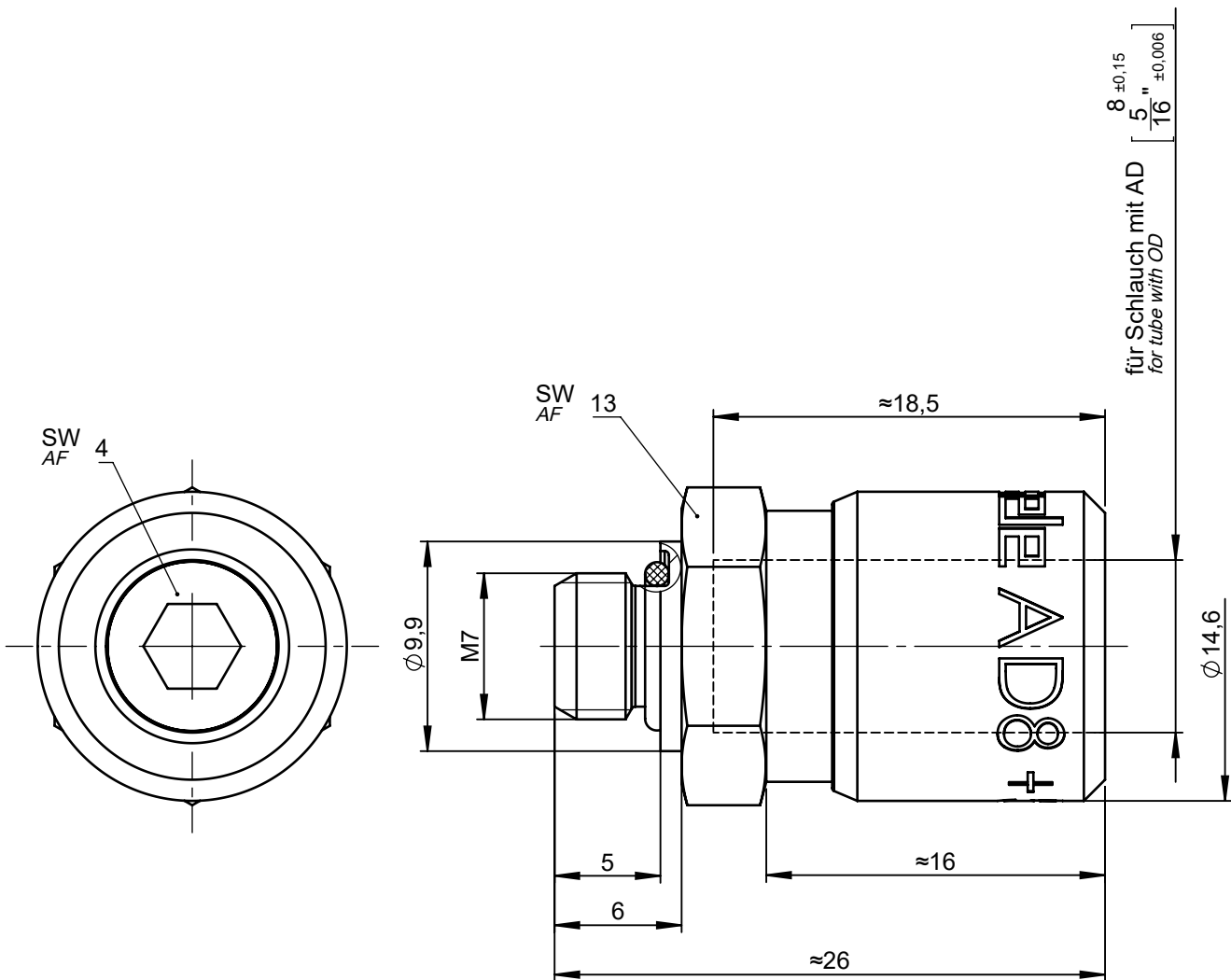


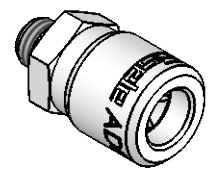
All rights to these drawings belong exclusively to the company Eisele Pneumatics GmbH & Co. KG. The reproduction and / or dissemination and other abuse without our prior, explicit consent are inadmissible. Those who do not follow these directions are obliged to pay damages and are punishable by law.

Sämtliche Rechte an dieser Zeichnung stehen ausschließlich der Firma Eisele Pneumatics GmbH & Co. KG zu. Die Vervielfältigung und / oder Verbreitung sowie die sonstige mißbräuchliche Nutzung durch Andere ist ohne unsere vorherige, ausdrückliche Zustimmung unzulässig, verpflichtet zum Schadensersatz und ist strafbar.



für Schlauch mit AD
for tube with OD

8^{+0,15}
5"
16^{±0,006}



1 : 1

Werkstoff: Ms vernickelt / Ms blank Material: Nickel-plated brass / brass Dichtungen: NBR Seals: NBR			NW ND 4,2		
Dokumentenart Document type Maßblatt Dimension Sheet		Maße Dimensions mm [in]		Benennung Title Einschraubanschluss gerade screw-in connector straight	
Status FREIGABE EINFACH		Datum Date 20.07.10		Name Sch	
Revision (Index) 0		Erstellt Drawn 20.07.10		Name Wa	
Datum Date		Geändert Modified		Geprüft Checked	
		Eisele		Artikel-Nr. Part-No. 629-4806	
				Zeichng.-Nr. Drawing-No. 629-4806-00	
				Ersatz für Replacement for Rev. /	
				Ersetzt durch Replaced by Rev. /	
				Gewicht ca. Weight approx. 14 g	
				Maßstab Scale 3:1	
				Sprache de / Language en	
				Blatt Page 1 / 1	