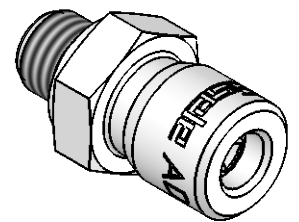
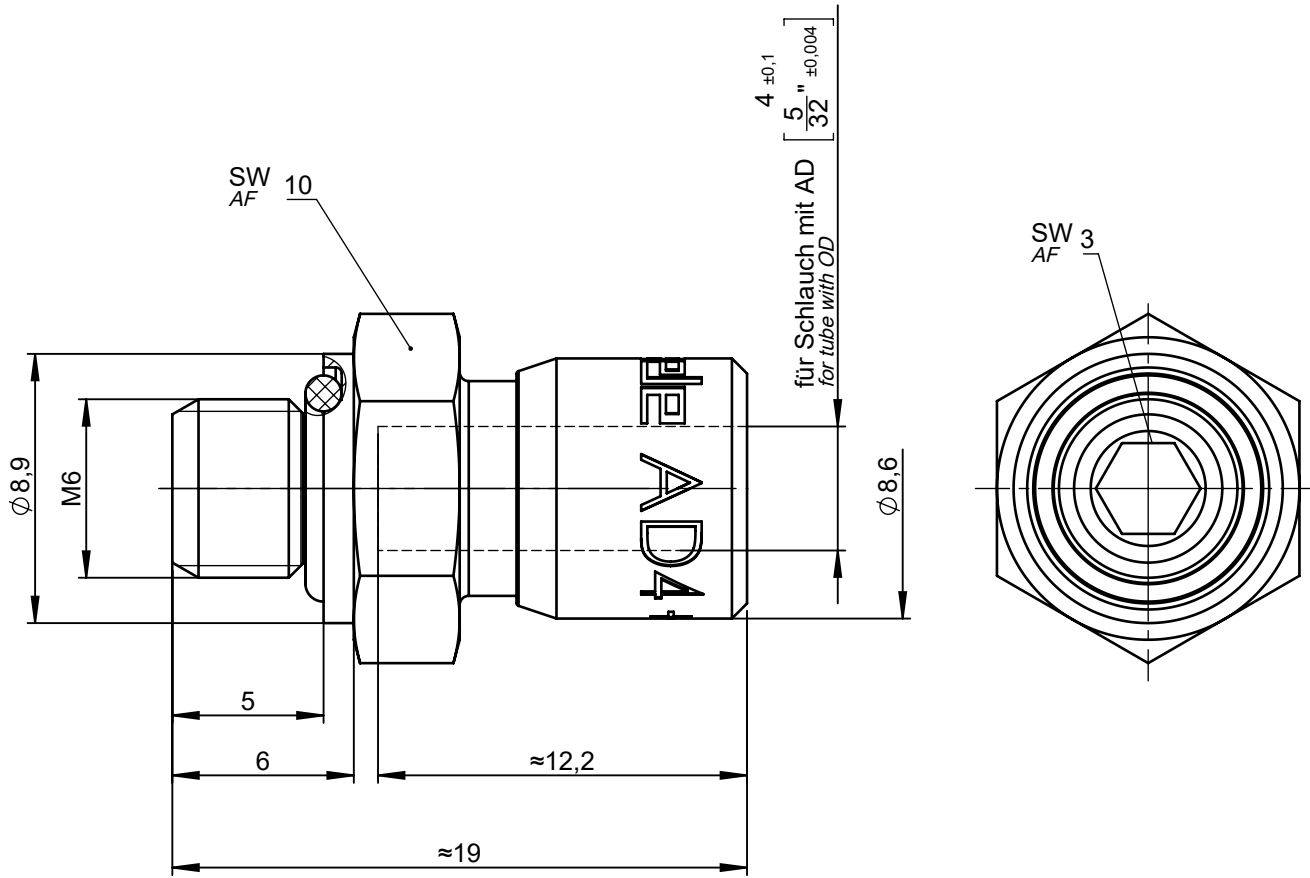


All rights to these drawings belong exclusively to the company Eisele Pneumatics GmbH & Co. KG. The reproduction and / or dissemination and other abuse without our prior, explicit consent are inadmissible. Those who do not follow these directions are obliged to pay damages and are punishable by law.

Sämtliche Rechte an dieser Zeichnung stehen ausschließlich der Firma Eisele Pneumatics GmbH & Co. KG zu. Die Vervielfältigung und / oder Verbreitung sowie die sonstige mißbräuchliche Nutzung durch Andere ist ohne unsere vorherige, ausdrückliche Zustimmung unzulässig, verpflichtet zum Schadenersatz und ist strafbar.



2 : 1

Werkstoff: Ms vernickelt / Ms blank Material: Nickel-plated brass / brass Dichtungen: NBR Seals: NBR				NW ND 3	
Dokumentenart Document type Maßblatt Dimension Sheet		Maße Dimensions mm [in]		ISO E 	
Status FREIGABE EINFACH		Datum Date 09.10.17		Name PK	
Revision (Index) 0		Erstellt Drawn 09.10.17		Name Pf	
Datum Date		Geändert Modified		Geprüft Checked	
				Benennung Title Einschraubanschluss gerade screw-in connector straight	
Artikel-Nr. Part-No. 629-4602		Zeichng.-Nr. Drawing-No. 629-4602-00		Gewicht ca. Weight approx. 5 g	
Ersatz für Replacement for Rev. /		Ersetzt durch Replaced by Rev. /		Maßstab Scale 4:1	
Sprache de / Language en				Blatt Page 1 / 1	