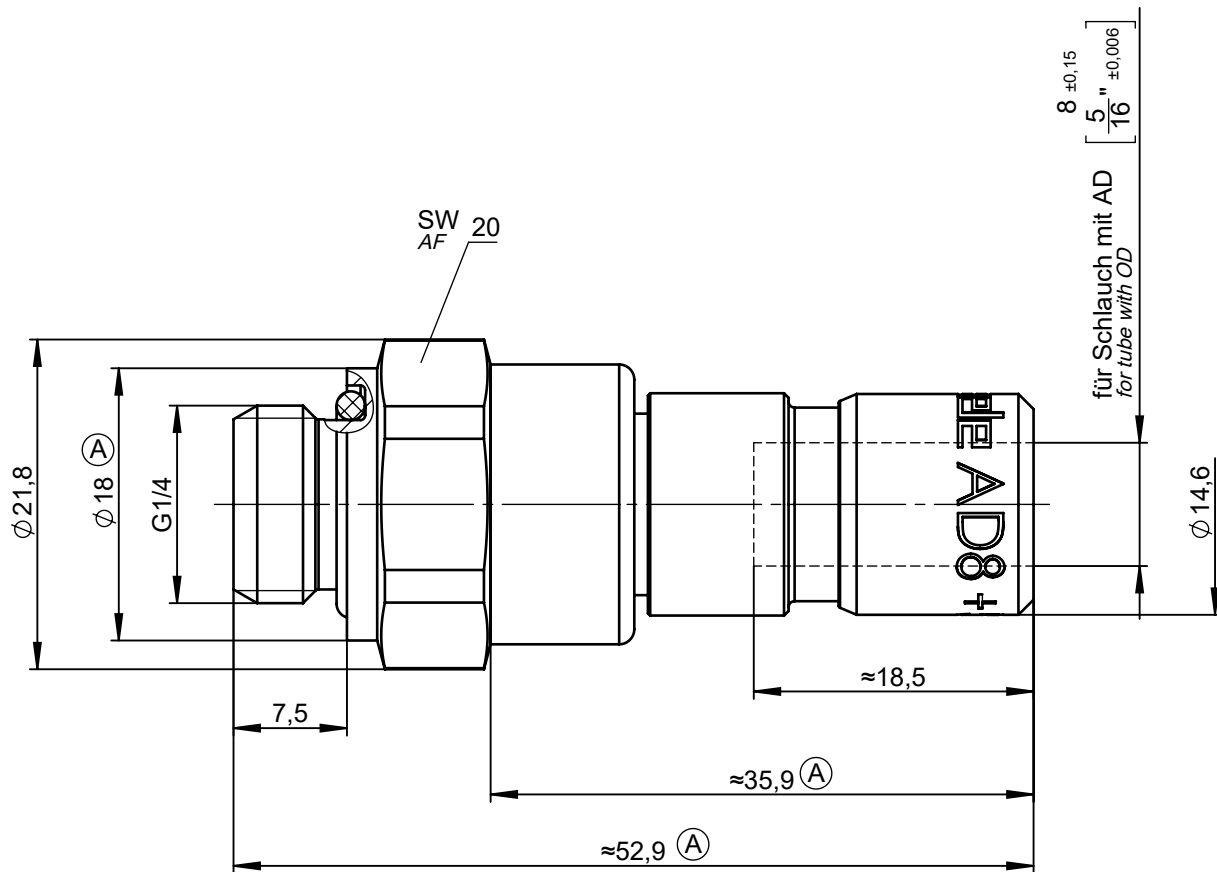


All rights to these drawings belong exclusively to the company Eisele Pneumatics GmbH & Co. KG. The reproduction and / or dissemination and other abuse without our prior, explicit consent are inadmissible. Those who do not follow these directions are obliged to pay damages and are punishable by law.



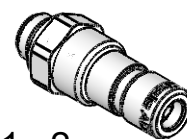
Beachten Sie vor der Inbetriebnahme dieses Produktes das Dokument "Hinweis für Artikelgruppe 628D / 686D / 688D"!

(A)

Dieses Dokument und weitere Informationen finden Sie auf unserer Internetseite unter www.eisele.eu.

Before commissioning this product, please read the document "Note for article groups 628D / 686D / 688D"!

This document and further information can be found on our website at www.eisele.eu.



1 : 2

Werkstoff: Ms vernickelt / Ms blank / POM
Material: Nickel-plated brass / brass / POM

Dichtungen: NBR / FPM
Seals: NBR / FKM

Kugellager: Edelstahl / Keramik
ball bearing: stainless steel / ceramic

NW
ND

6,5

Dokumententyp Document type	Maßblatt Dimension Sheet		Maße Dimensions	mm [in]	ISO E
Status	FREIGABE EINFACH		Datum Date	Name	
Revision (Index)	A		Erstellt Drawn	18.04.16	Oe
			Freig. Approved	22.09.17	Pf
Datum Date	Geändert Modified	Geprüft Checked	Eisele		
03.08.18	Oe	GS			

Benennung Title	Drehanschluss gerade rotary connector straight	
Artikel-Nr. Part-No.	628D-0406	
Zeichng.-Nr. Drawing-No.	628D-0406-00	
Ersatz für Replacement for	Rev. /	Ersetzt durch Replaced by
		Rev. /

Gewicht ca. Weight approx.	56 g
Maßstab Scale	2:1
Sprache de / Language en	
Blatt Page	1 / 1

Sämtliche Rechte an dieser Zeichnung stehen ausschließlich der Firma Eisele Pneumatics GmbH & Co. KG zu. Die Vervielfältigung und / oder Verbreitung sowie die sonstige mißbräuchliche Nutzung durch Andere ist ohne unsere vorherige, ausdrückliche Zustimmung unzulässig, verpflichtet zum Schadensersatz und ist strafbar.