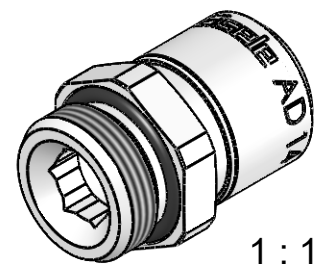
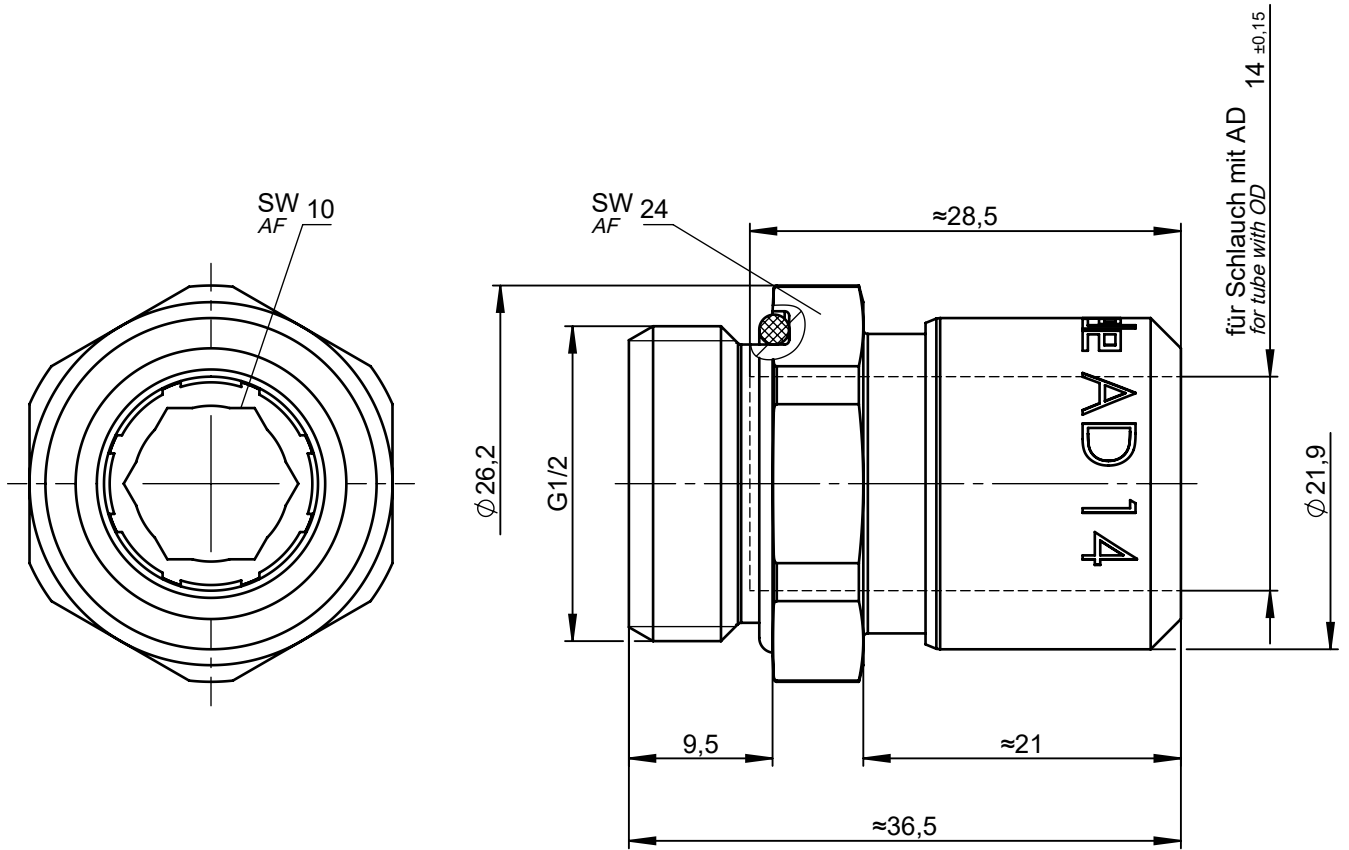


All rights to these drawings belong exclusively to the company Eisele Pneumatics GmbH & Co. KG. The reproduction and / or dissemination and other abuse without our prior, explicit consent are inadmissible. Those who do not follow these directions are obliged to pay damages and are punishable by law.



1 : 1

Werkstoff: Ms vernickelt / Ms blank  
Material: Nickel-plated brass / brass

Dichtungen: NBR  
Seals: NBR

NW  
ND

10,5

Dokumentenart Document type		<b>Maßblatt</b> Dimension Sheet		Maße Dimensions	mm [in]	ISO E 	Benennung Title	Einschraubanschluss gerade screw-in connector straight		Gewicht ca. Weight approx.
Status		FREIGABE EINFACH		Datum Date		Name				54 g
Revision (Index)		0		Erstellt Drawn	16.06.08	Li	Artikel-Nr. Part-No.	628-0811		Maßstab Scale
Datum Date		Geändert Modified	Geprüft Checked	Freig. Approved	10.02.09	Am	Zeichng.-Nr. Drawing-No.	628-0811-00		2:1
				Ersatz für Replacement for		628 00/00-2 Rev. a / 22.04.05	Ersetzt durch Replaced by		Rev. /	Sprache de / Language en
										Blatt Page
										1 / 1

Sämtliche Rechte an dieser Zeichnung stehen ausschließlich der Firma Eisele Pneumatics GmbH & Co. KG zu. Die Vervielfältigung und / oder Verbreitung sowie die sonstige mißbräuchliche Nutzung durch Andere ist ohne unsere vorherige, ausdrückliche Zustimmung unzulässig, verpflichtet zum Schadensersatz und ist strafbar.