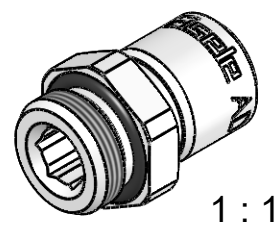
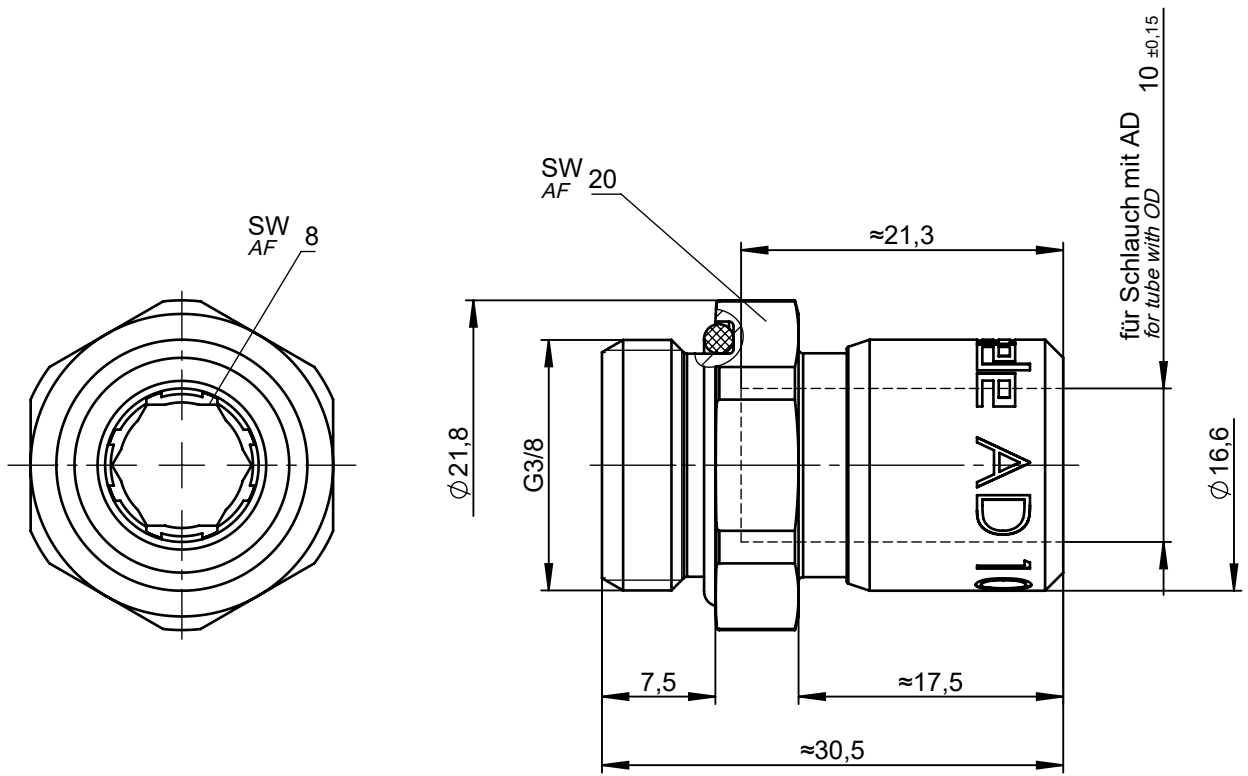


All rights to these drawings belong exclusively to the company Eisele Pneumatics GmbH & Co. KG. The reproduction and / or dissemination and other abuse without our prior, explicit consent are inadmissible. Those who do not follow these directions are obliged to pay damages and are punishable by law.



1 : 1

Werkstoff: Ms vernickelt / Ms blank
Material: Nickel-plated brass / brass

Dichtungen: NBR
Seals: NBR

NW
ND

8,4

Dokumentenart Document type		Maßblatt Dimension Sheet		Maße Dimensions	mm [in]	ISO E	Benennung Title Einschraubanschluss gerade screw-in connector straight	Gewicht ca. Weight approx. 32 g	
Status	FREIGABE EINFACH		Datum Date	Name		Artikel-Nr. Part-No. 628-0608 Zeichng.-Nr. Drawing-No. 628-0608-00			Maßstab Scale
Revision (Index)		Erstellt Drawn	16.06.08	Li					Ersatz für Replacement for 628 00/00-2 Rev. a / 22.04.05
Datum Date	Geändert Modified	Geprüft Checked	Eisele		Sprache de / Language en		Blatt Page		
0		10.02.09			Am		1 / 1		

Sämtliche Rechte an dieser Zeichnung stehen ausschließlich der Firma Eisele Pneumatics GmbH & Co. KG zu. Die Vervielfältigung und / oder Verbreitung sowie die sonstige mißbräuchliche Nutzung durch Andere ist ohne unsere vorherige, ausdrückliche Zustimmung unzulässig, verpflichtet zum Schadensersatz und ist strafbar.