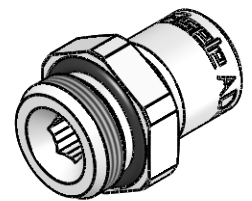
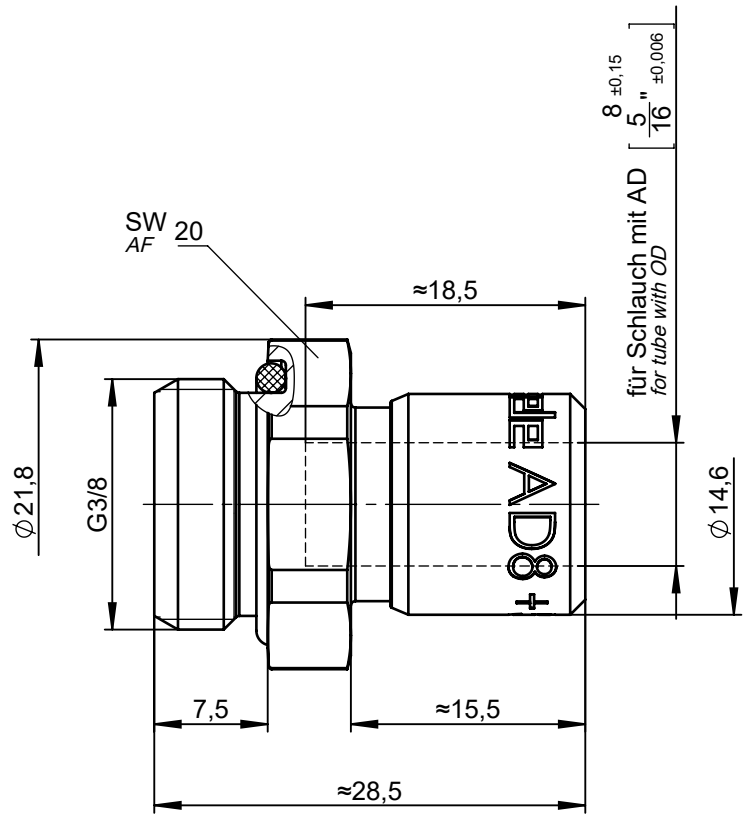
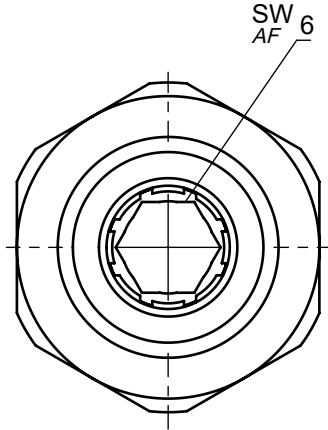


All rights to these drawings belong exclusively to the company Eisele Pneumatics GmbH & Co. KG. The reproduction and / or dissemination and other abuse without our prior, explicit consent are inadmissible. Those who do not follow these directions are obliged to pay damages and are punishable by law.



1 : 1

Werkstoff: Ms vernickelt / Ms blank
Material: Nickel-plated brass / brass

Dichtungen: NBR
Seals: NBR

NW
ND
6,3

| | | | | | | | | | | |
|--------------------------------|----------------------|------------------------------------|---------------|-------------------------------|------------|----------------------------------|-------------------------|---|------------------|-------------------------------|
| Dokumentenart Document type | | Maßblatt Dimension Sheet | | Maße Dimensions | mm [in] | ISO E | Benennung Title | Einschraubanschluss gerade screw-in connector straight | | Gewicht ca. Weight approx. |
| Status | | FREIGABE EINFACH | | Datum Date | | Name | | | 45 g | |
| Revision (Index) | | 0 | | Erstellt Drawn | 13.06.08 | Li | Artikel-Nr. Part-No. | | Maßstab Scale | |
| | | | | Freig. Approved | 10.02.09 | Am | 628-0606 | | 2:1 | |
| Datum Date | Geändert Modified | Geprüft Checked | Eisele | | | Zeichng.-Nr. Drawing-No. | | 628-0606-00 | | Sprache de / Language en |
| | | | | Ersatz für Replacement for | | 628 00/00-2 Rev. a / 22.04.05 | | Ersetzt durch Replaced by | | Blatt Page |
| | | | | | | | | Rev. / | | 1 / 1 |

Sämtliche Rechte an dieser Zeichnung stehen ausschließlich der Firma Eisele Pneumatics GmbH & Co. KG zu. Die Vervielfältigung und / oder Verbreitung sowie die sonstige mißbräuchliche Nutzung durch Andere ist ohne unsere vorherige, ausdrückliche Zustimmung unzulässig, verpflichtet zum Schadensersatz und ist strafbar.