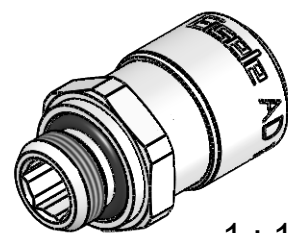
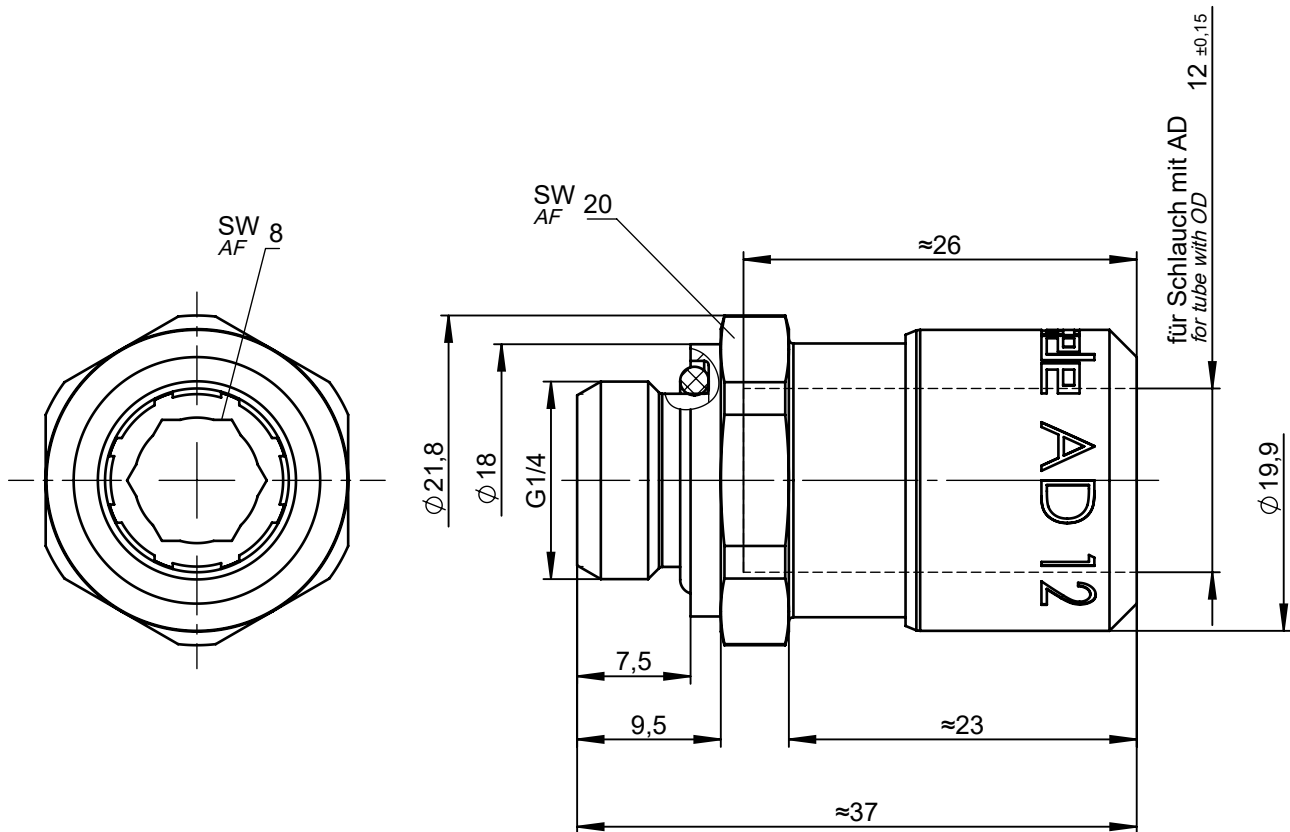


All rights to these drawings belong exclusively to the company Eisele Pneumatics GmbH & Co. KG. The reproduction and / or dissemination and other abuse without our prior, explicit consent are inadmissible. Those who do not follow these directions are obliged to pay damages and are punishable by law.



1 : 1

Werkstoff: Ms vernickelt / Ms blank  
Material: Nickel-plated brass / brass

Dichtungen: NBR  
Seals: NBR

NW  
ND  
**8,4**

Dokumentenart Document type		<b>Maßblatt</b> Dimension Sheet		Maße Dimensions	mm [in]	ISO E 	Benennung Title	Einschraubanschluss gerade screw-in connector straight		Gewicht ca. Weight approx.	38 g
Status	FREIGABE EINFACH			Datum Date		Name			Maßstab Scale	2:1	
Revision (Index)		<b>0</b>		Erstellt Drawn	10.07.18	Pf	Artikel-Nr. Part-No.	628-0409		Sprache de / Language en	
				Freig. Approved	11.07.18	Pu	Zeichng.-Nr. Drawing-No.	<b>628-0409-00</b>		Blatt Page	
Datum Date	Geändert Modified	Geprüft Checked		<b>Eisele</b>			Ersatz für Replacement for	Rev. /	Ersetzt durch Replaced by	Rev. /	1 / 1

Sämtliche Rechte an dieser Zeichnung stehen ausschließlich der Firma Eisele Pneumatics GmbH & Co. KG zu. Die Vervielfältigung und / oder Verbreitung sowie die sonstige mißbräuchliche Nutzung durch Andere ist ohne unsere vorherige, ausdrückliche Zustimmung unzulässig, verpflichtet zum Schadensersatz und ist strafbar.