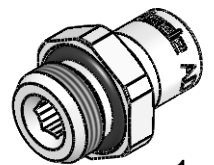
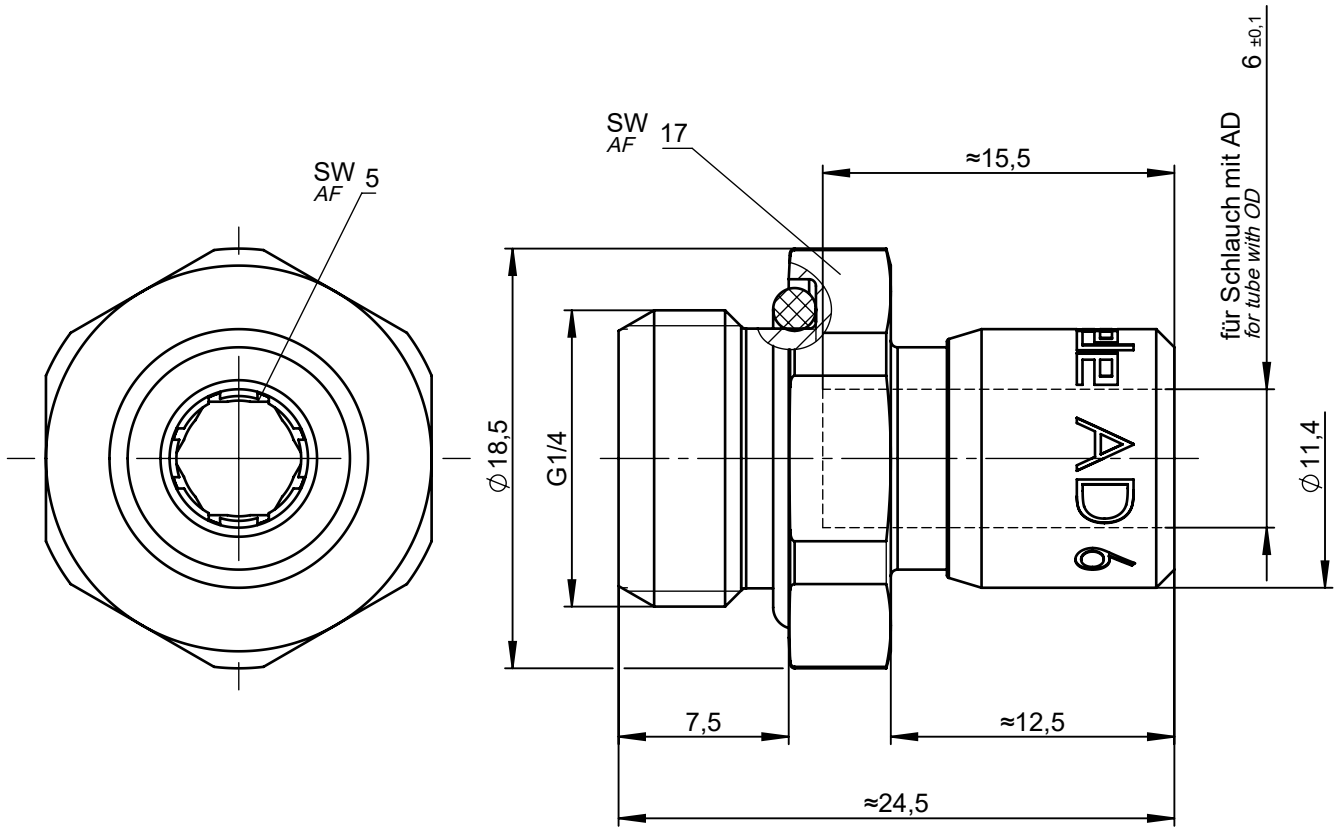


All rights to these drawings belong exclusively to the company Eisele Pneumatics GmbH & Co. KG. The reproduction and / or dissemination and other abuse without our prior, explicit consent are inadmissible. Those who do not follow these directions are obliged to pay damages and are punishable by law.



1 : 1

Werkstoff: Ms vernickelt / Ms blank
Material: Nickel-plated brass / brass

Dichtungen: NBR
Seals: NBR

NW
ND

5,2

Dokumentenart Document type		Maßblatt Dimension Sheet		Maße Dimensions	mm [in]	ISO E 	Benennung Title	Einschraubanschluss gerade screw-in connector straight		Gewicht ca. Weight approx.	25 g		
Status	FREIGABE EINFACH			Datum Date		Name			Maßstab Scale	3:1			
Revision (Index)		0		Erstellt Drawn	12.06.08	Li	Artikel-Nr. Part-No.	628-0404					
				Freig. Approved	10.02.09	Am	Zeichng.-Nr. Drawing-No.	628-0404-00		Sprache de / Language en			
Datum Date	Geändert Modified	Geprüft Checked		Eisele				Ersatz für Replacement for	628 00/00-1 Rev. 0 / 26.04.05	Ersetzt durch Replaced by	Rev. /	Blatt Page	1 / 1

Sämtliche Rechte an dieser Zeichnung stehen ausschließlich der Firma Eisele Pneumatics GmbH & Co. KG zu. Die Vervielfältigung und / oder Verbreitung sowie die sonstige mißbräuchliche Nutzung durch Andere ist ohne unsere vorherige, ausdrückliche Zustimmung unzulässig, verpflichtet zum Schadensersatz und ist strafbar.