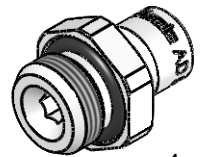
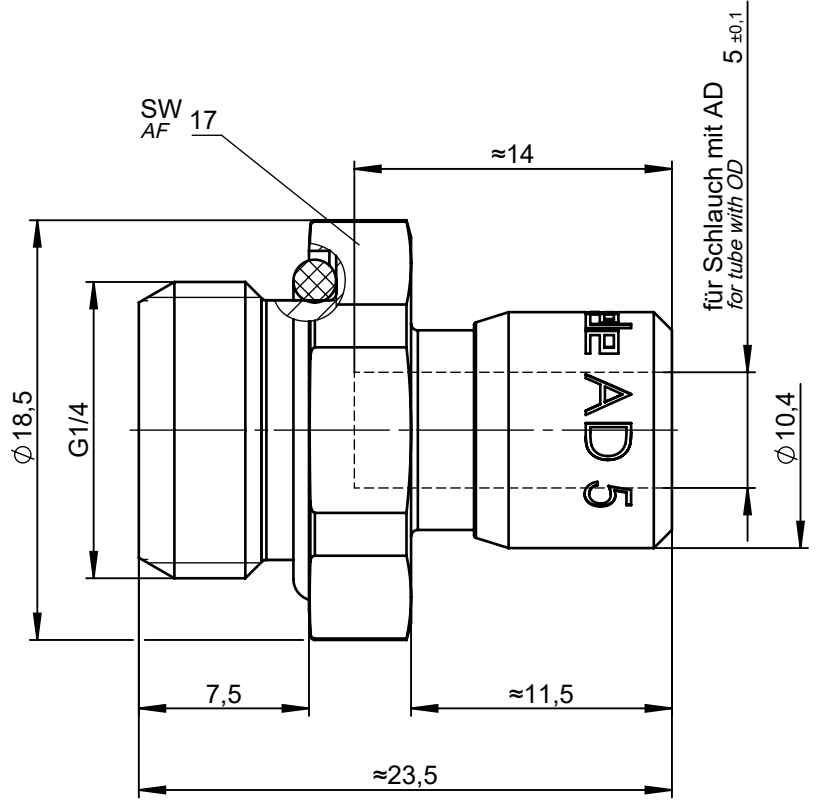
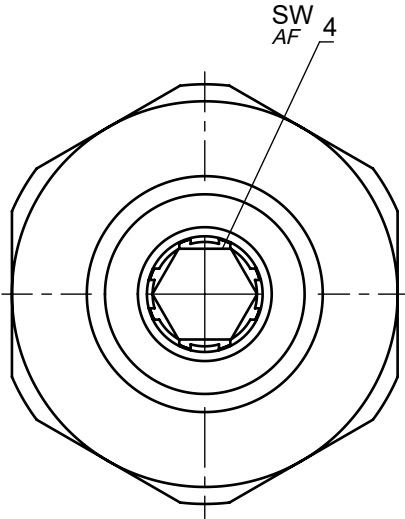


All rights to these drawings belong exclusively to the company Eisele Pneumatics GmbH & Co. KG. The reproduction and / or dissemination and other abuse without our prior, explicit consent are inadmissible. Those who do not follow these directions are obliged to pay damages and are punishable by law.



1 : 1

Werkstoff: Ms vernickelt / Ms blank
Material: Nickel-plated brass / brass

Dichtungen: NBR
Seals: NBR

NW
ND

4,2

Dokumentenart Document type		Maßblatt Dimension Sheet		Maße Dimensions	mm [in]	ISO E 	Benennung Title	Einschraubanschluss gerade screw-in connector straight		Gewicht ca. Weight approx.
Status		FREIGABE EINFACH		Datum Date	12.06.08	Name			18 g	
Revision (Index)		0		Erstellt Drawn	12.06.08	Li			Maßstab Scale	
				Freig. Approved	10.02.09	Am	Artikel-Nr. Part-No.	628-0403	3:1	
Datum Date	Geändert Modified	Geprüft Checked	Eisele			Zeichng.-Nr. Drawing-No.	628-0403-00		Sprache de / Language en	
Ersatz für Replacement for		628 00/00-1 Rev. 0 / 26.04.05		Ersetzt durch Replaced by		Rev. /		Blatt Page	1 / 1	

Sämtliche Rechte an dieser Zeichnung stehen ausschließlich der Firma Eisele Pneumatics GmbH & Co. KG zu. Die Vervielfältigung und / oder Verbreitung sowie die sonstige mißbräuchliche Nutzung durch Andere ist ohne unsere vorherige, ausdrückliche Zustimmung unzulässig, verpflichtet zum Schadensersatz und ist strafbar.