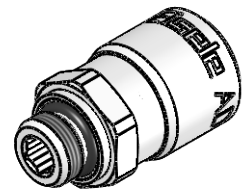
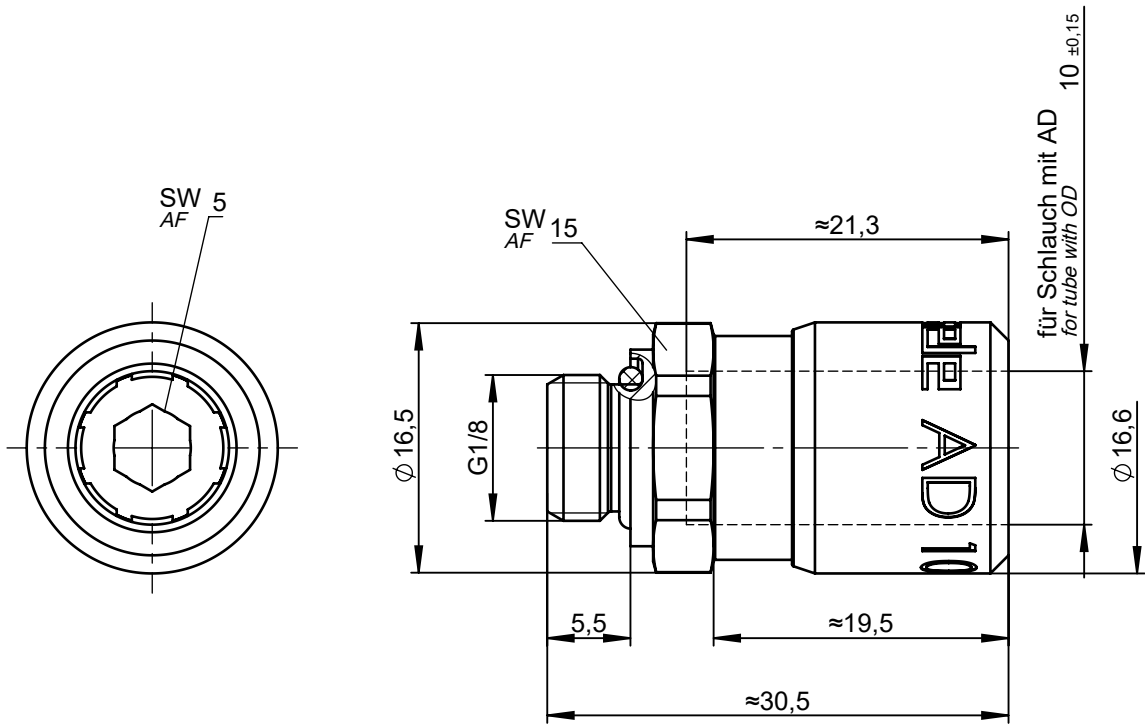


All rights to these drawings belong exclusively to the company Eisele Pneumatics GmbH & Co. KG. The reproduction and / or dissemination and other abuse without our prior, explicit consent are inadmissible. Those who do not follow these directions are obliged to pay damages and are punishable by law.



1 : 1

Werkstoff: Ms vernickelt / Ms blank
Material: Nickel-plated brass / brass

Dichtungen: NBR
Seals: NBR

NW
ND

5,2

Dokumentenart Document type		Maßblatt Dimension Sheet		Maße Dimensions	mm [in]	ISO E 	Benennung Title	Einschraubanschluss gerade screw-in connector straight		Gewicht ca. Weight approx.
Status		FREIGABE EINFACH		Datum Date		Name			21 g	
Revision (Index)		0		Erstellt Drawn	09.04.20	Pf	Artikel-Nr. Part-No.		Maßstab Scale	
				Freig. Approved	20.04.20	Pu	628-0208		2:1	
Datum Date	Geändert Modified	Geprüft Checked		Eisele			Zeichng.-Nr. Drawing-No.		Sprache de / Language en	
							628-0208-00		Blatt Page	
				Ersatz für Replacement for			Rev. /		Ersetzt durch Replaced by	
							Rev. /		1 / 1	

Sämtliche Rechte an dieser Zeichnung stehen ausschließlich der Firma Eisele Pneumatics GmbH & Co. KG zu. Die Vervielfältigung und / oder Verbreitung sowie die sonstige mißbräuchliche Nutzung durch Andere ist ohne unsere vorherige, ausdrückliche Zustimmung unzulässig, verpflichtet zum Schadenersatz und ist strafbar.