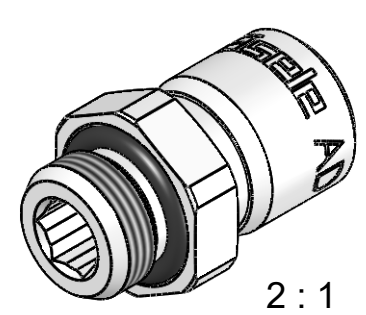
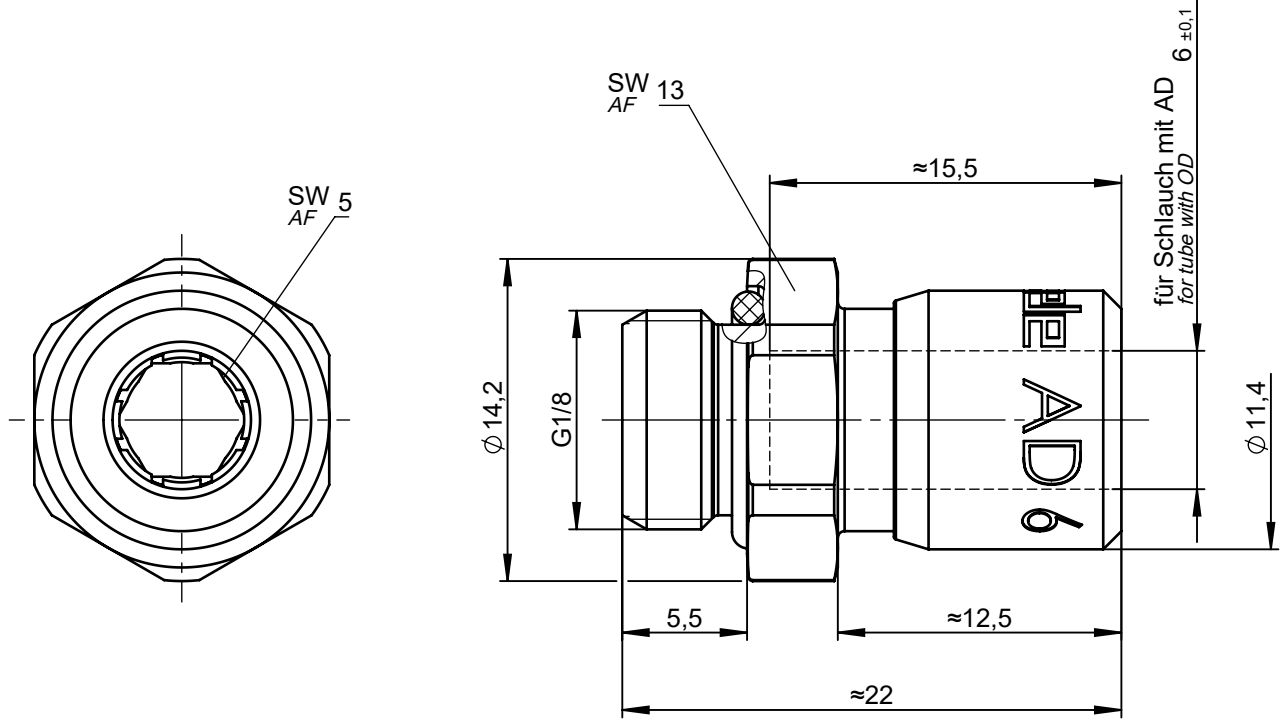


All rights to these drawings belong exclusively to the company Eisele Pneumatics GmbH & Co. KG. The reproduction and / or dissemination and other abuse without our prior, explicit consent are inadmissible. Those who do not follow these directions are obliged to pay damages and are punishable by law.



Sämtliche Rechte an dieser Zeichnung stehen ausschließlich der Firma Eisele Pneumatics GmbH & Co. KG zu. Die Vervielfältigung und / oder Verbreitung sowie die sonstige mißbräuchliche Nutzung durch Andere ist ohne unsere vorherige, ausdrückliche Zustimmung unzulässig, verpflichtet zum Schadensersatz und ist strafbar.

Werkstoff: Ms vernickelt / Ms blank Material: Nickel-plated brass / brass Dichtungen: NBR Seals: NBR				NW ND 5,2	
Dokumentenart Document type Maßblatt Dimension Sheet		Maße Dimensions mm [in]		ISO E 	
Status FREIGABE EINFACH		Datum Date 12.06.08		Name Li	
Revision (Index) 0		Erstellt Drawn 12.06.08		Name Li	
		Freig. Approved 10.02.09		Am	
Datum Date		Geändert Modified		Geprüft Checked	
				Benennung Title Einschraubanschluss gerade screw-in connector straight	
		Artikel-Nr. Part-No. 628-0204		Gewicht ca. Weight approx. 16 g	
		Zeichng.-Nr. Drawing-No. 628-0204-00		Maßstab Scale 3:1	
		Ersatz für Replacement for 628 00/00-1 Rev. 0 / 26.04.05		Ersetzt durch Replaced by Rev. /	
				Sprache de / Language en	
				Blatt Page 1 / 1	