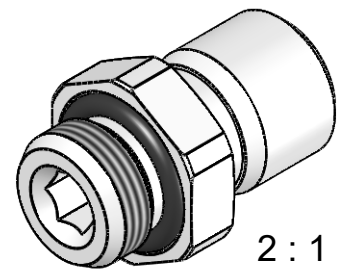
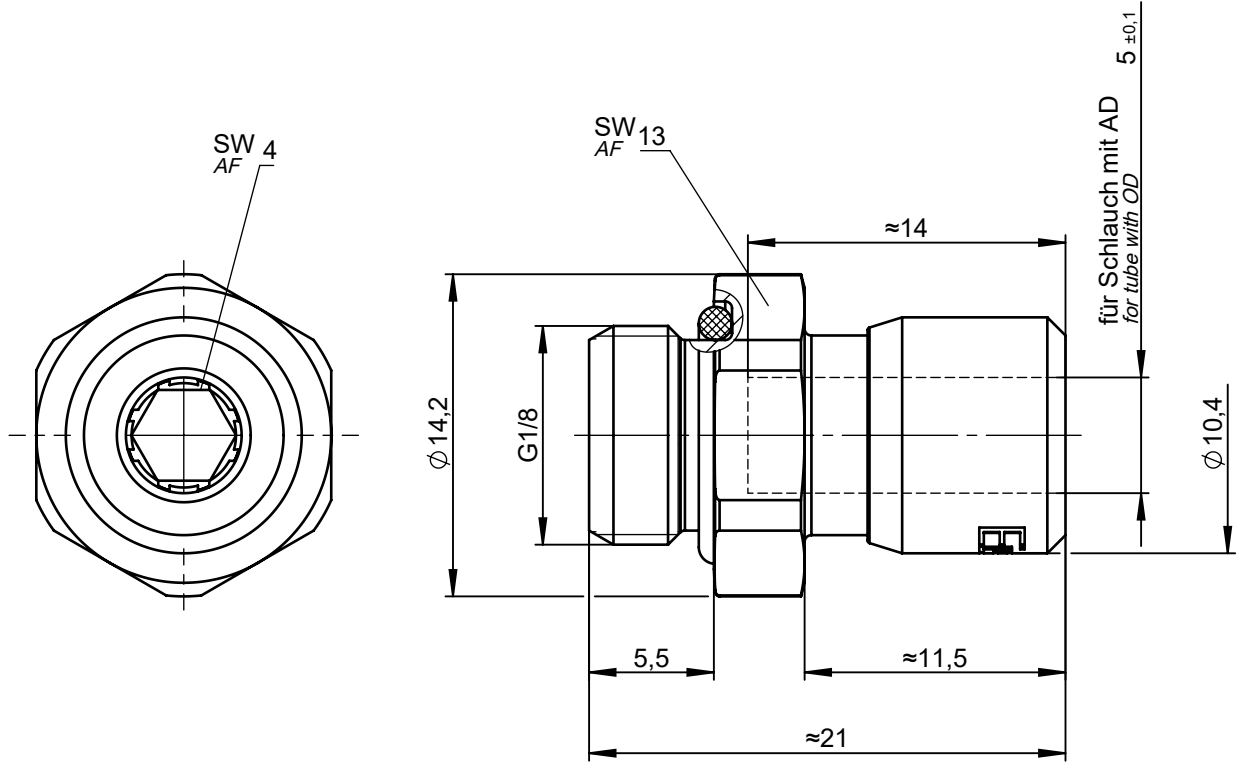


All rights to these drawings belong exclusively to the company Eisele Pneumatics GmbH & Co. KG. The reproduction and / or dissemination and other abuse without our prior, explicit consent are inadmissible. Those who do not follow these directions are obliged to pay damages and are punishable by law.



Sämtliche Rechte an dieser Zeichnung stehen ausschließlich der Firma Eisele Pneumatics GmbH & Co. KG zu. Die Vervielfältigung und / oder Verbreitung sowie die sonstige mißbräuchliche Nutzung durch Andere ist ohne unsere vorherige, ausdrückliche Zustimmung unzulässig, verpflichtet zum Schadensersatz und ist strafbar.

Werkstoff: Ms vernickelt / Ms blank
Material: Nickel-plated brass / brass

Dichtungen: NBR
Seals: NBR

NW
ND

4,2

Dokumentenart Document type		Maßblatt Dimension Sheet		Maße Dimensions	mm [in]	ISO E 	Benennung Title	Einschraubanschluss gerade screw-in connector straight		Gewicht ca. Weight approx.
Status		FREIGABE EINFACH		Datum Date	12.06.08	Name			15 g	
Revision (Index)		0		Erstellt Drawn	12.06.08	Li			Maßstab Scale	
				Freig. Approved	10.02.09	Am	Artikel-Nr. Part-No.	628-0203	3:1	
Datum Date	Geändert Modified	Geprüft Checked	Eisele			Zeichng.-Nr. Drawing-No.	628-0203-00		Sprache de / Language en	
				Ersatz für Replacement for	628 00/00-1 Rev. 0 / 26.04.05	Ersetzt durch Replaced by		Rev. /	Blatt Page	
									1 / 1	