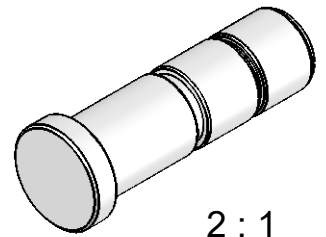
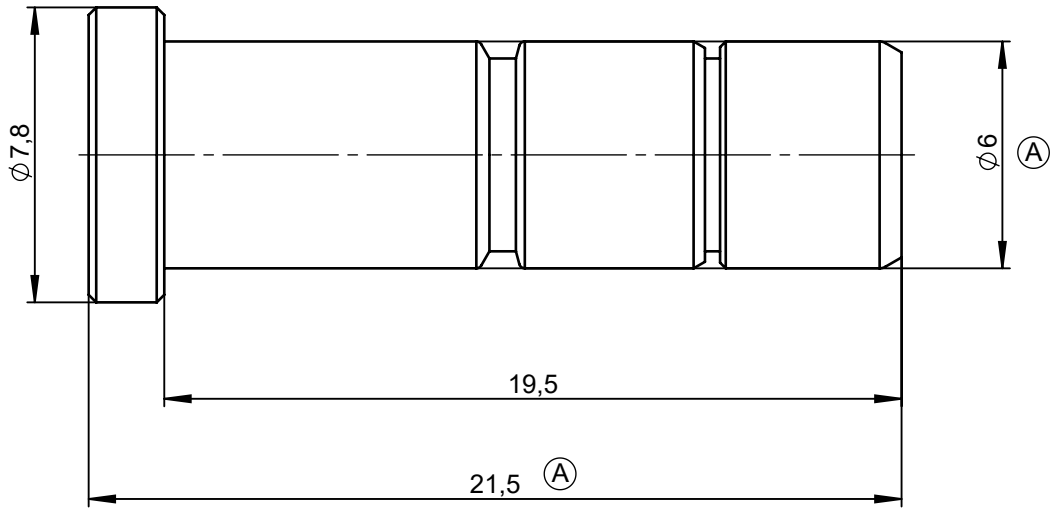


All rights to these drawings belong exclusively to the company Eisele Pneumatics GmbH & Co. KG. The reproduction and / or dissemination and other abuse without our prior, explicit consent are inadmissible. Those who do not follow these directions are obliged to pay damages and are punishable by law.



Passend für alle Anschlüsse aus den Programmen 14, 14A, 15, 17 und 17A mit Schlauch AD

Suitable for all connectors from the programs 14, 14A, 15, 17 and 17A with tube OD

Ø6

Werkstoff: Ms vernickelt
Material: Nickel-plated brass

NW

ND

2 : 1

Dokumentenart Document type		Maßblatt Dimension Sheet		Maße Dimensions	mm [in]	ISO E 	Benennung Title	Verschlussstecker closure plug		Gewicht ca. Weight approx.
Status		FREIGABE EINFACH		Datum Date	16.07.07	Name			5 g	
Revision (Index)		A		Erstellt Drawn	16.07.07	Mü			Maßstab Scale	
				Freig. Approved	19.07.07	Am	Artikel-Nr. Part-No.	623-0400	5:1	
Datum Date	Geändert Modified	Geprüft Checked	Eisele		Zeichng.-Nr. Drawing-No.	623-0400-00		Sprache de / Language en		
09.03.11	Ha	Fm			Ersatz für Replacement for	Rev. /	Ersetzt durch Replaced by	Rev. /	Blatt Page	
									1 / 1	

Sämtliche Rechte an dieser Zeichnung stehen ausschließlich der Firma Eisele Pneumatics GmbH & Co. KG zu. Die Vervielfältigung und / oder Verbreitung sowie die sonstige mißbräuchliche Nutzung durch Andere ist ohne unsere vorherige, ausdrückliche Zustimmung unzulässig, verpflichtet zum Schadensersatz und ist strafbar.