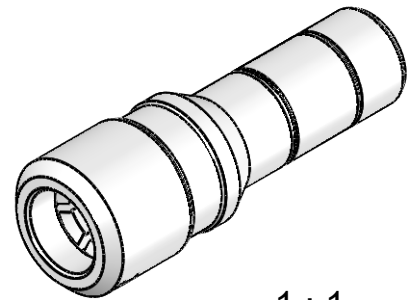
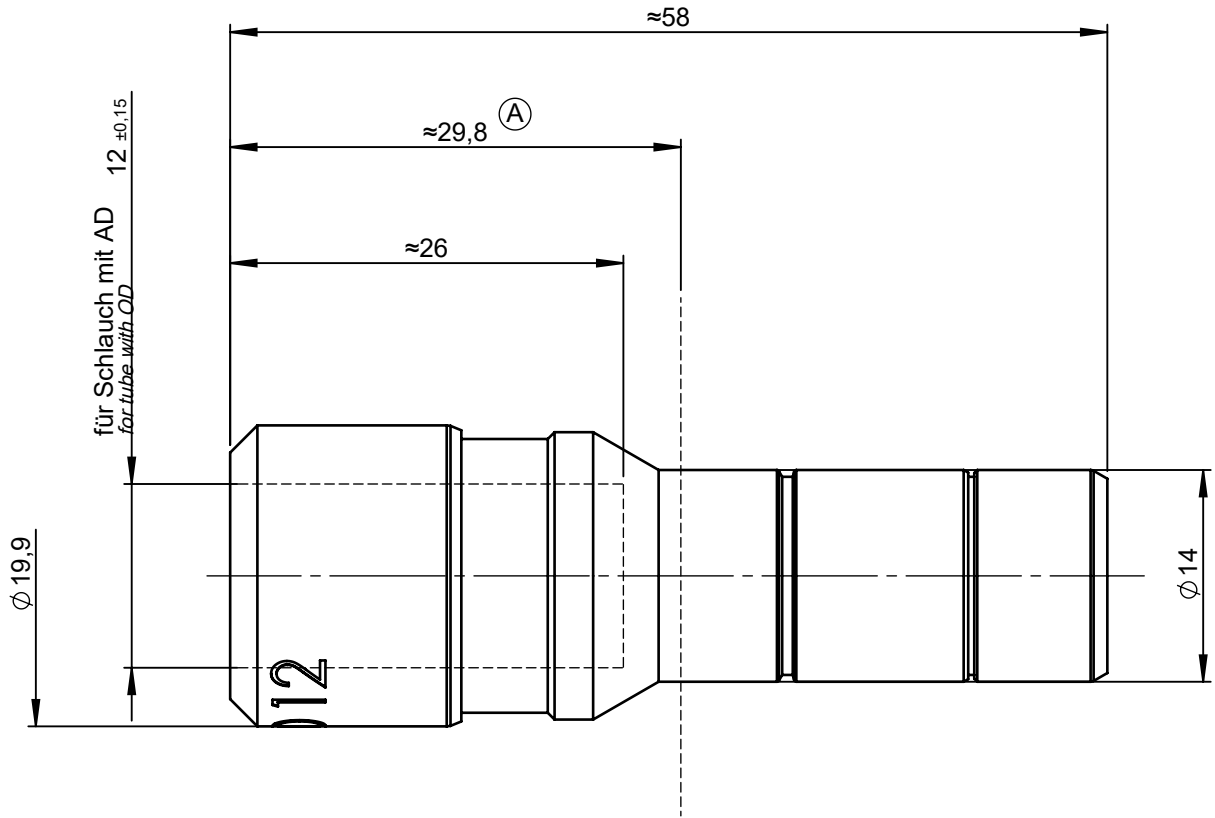


All rights to these drawings belong exclusively to the company Eisele Pneumatics GmbH & Co. KG. The reproduction and / or dissemination and other abuse without our prior, explicit consent are inadmissible. Those who do not follow these directions are obliged to pay damages and are punishable by law.



1 : 1

Sämtliche Rechte an dieser Zeichnung stehen ausschließlich der Firma Eisele Pneumatics GmbH & Co. KG zu. Die Vervielfältigung und / oder Verbreitung sowie die sonstige mißbräuchliche Nutzung durch Andere ist ohne unsere vorherige, ausdrückliche Zustimmung unzulässig, verpflichtet zum Schadenersatz und ist strafbar.

Werkstoff: Ms vernickelt / Ms blank
Material: Nickel-plated brass / brass

Dichtungen: NBR
Seals: NBR

NW
ND

9,5

Dokumentenart Document type		Maßblatt Dimension Sheet		Maße Dimensions	mm [in]	ISO E 	Benennung Title	Reduzierstecker reducing plug		Gewicht ca. Weight approx.
Status	FREIGABE EINFACH		Datum Date	Name				46 g		
Revision (Index)		Erstellt Drawn	08.10.12	Co				Maßstab Scale		
A		Freig. Approved	15.10.12	Ha		Artikel-Nr. Part-No.	621-1109		2:1	
Datum Date	Geändert Modified	Geprüft Checked	Eisele				Zeichng.-Nr. Drawing-No.	621-1109-00		Sprache de / Language en
10.09.20	Pu	Sk					Ersatz für Replacement for	Rev. /	Ersetzt durch Replaced by	Rev. /
									Blatt Page	1 / 1