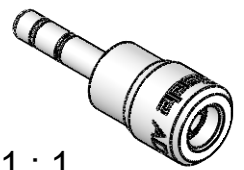
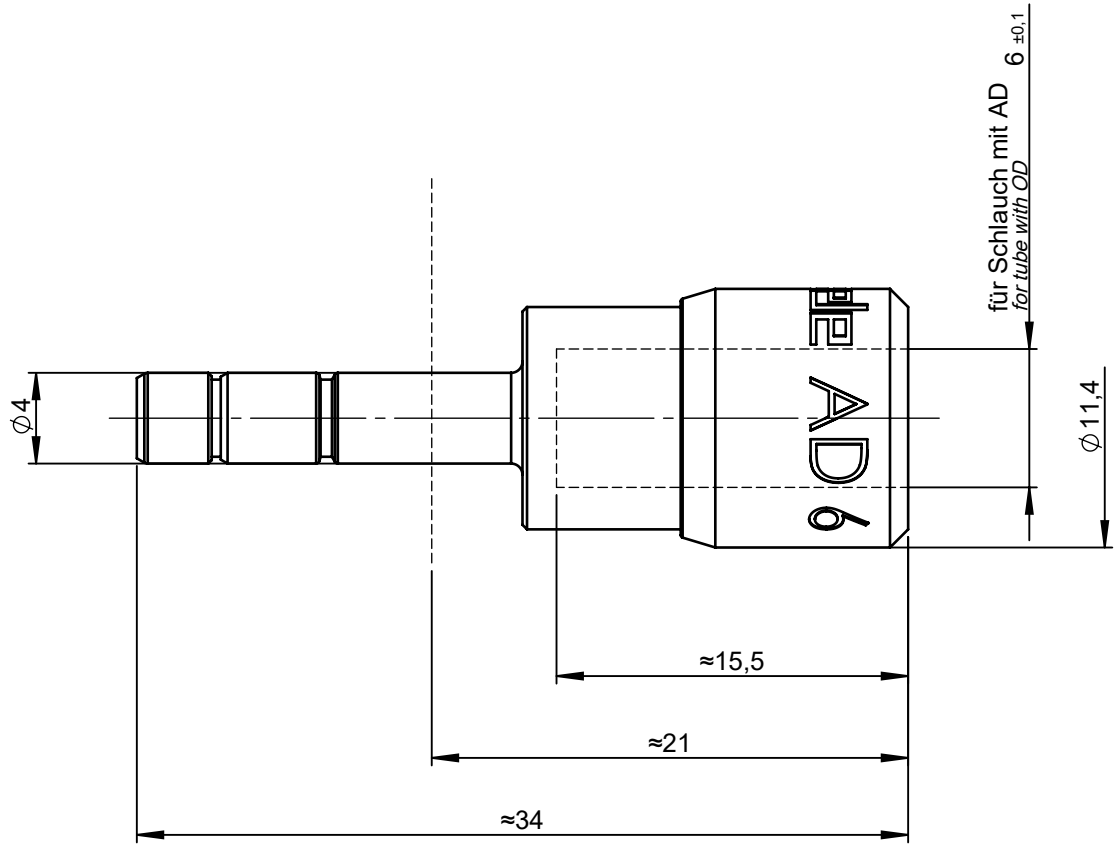


All rights to these drawings belong exclusively to the company Eisele Pneumatics GmbH & Co. KG. The reproduction and / or dissemination and other abuse without our prior, explicit consent are inadmissible. Those who do not follow these directions are obliged to pay damages and are punishable by law.



1 : 1

Sämtliche Rechte an dieser Zeichnung stehen ausschließlich der Firma Eisele Pneumatics GmbH & Co. KG zu. Die Vervielfältigung und / oder Verbreitung sowie die sonstige mißbräuchliche Nutzung durch Andere ist ohne unsere vorherige, ausdrückliche Zustimmung unzulässig, verpflichtet zum Schadenersatz und ist strafbar.

Werkstoff: Ms vernickelt / Ms blank
Material: Nickel-plated brass / brass

Dichtungen: NBR
Seals: NBR

NW
ND

2,4

Dokumentenart Document type		Maßblatt Dimension Sheet		Maße Dimensions	mm [in]	ISO E 	Benennung Title	Reduzierstecker reducing plug		Gewicht ca. Weight approx.
Status		FREIGABE EINFACH		Datum Date		Name			8 g	
Revision (Index)		A		Erstellt Drawn	14.01.10	Sch			Maßstab Scale	
				Freig. Approved	06.05.10	Ha	Artikel-Nr. Part-No.	621-0204	3:1	
Datum Date	Geändert Modified	Geprüft Checked	Eisele			Zeichng.-Nr. Drawing-No.	621-0204-00		Sprache de / Language en	
10.09.20	Bo	Sk				Ersatz für Replacement for	Rev. /	Ersetzt durch Replaced by	Rev. /	Blatt Page
									1 / 1	