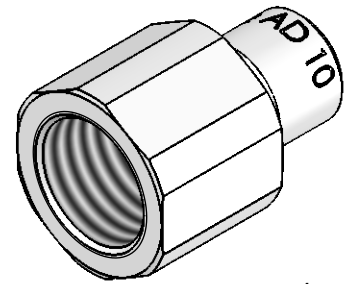
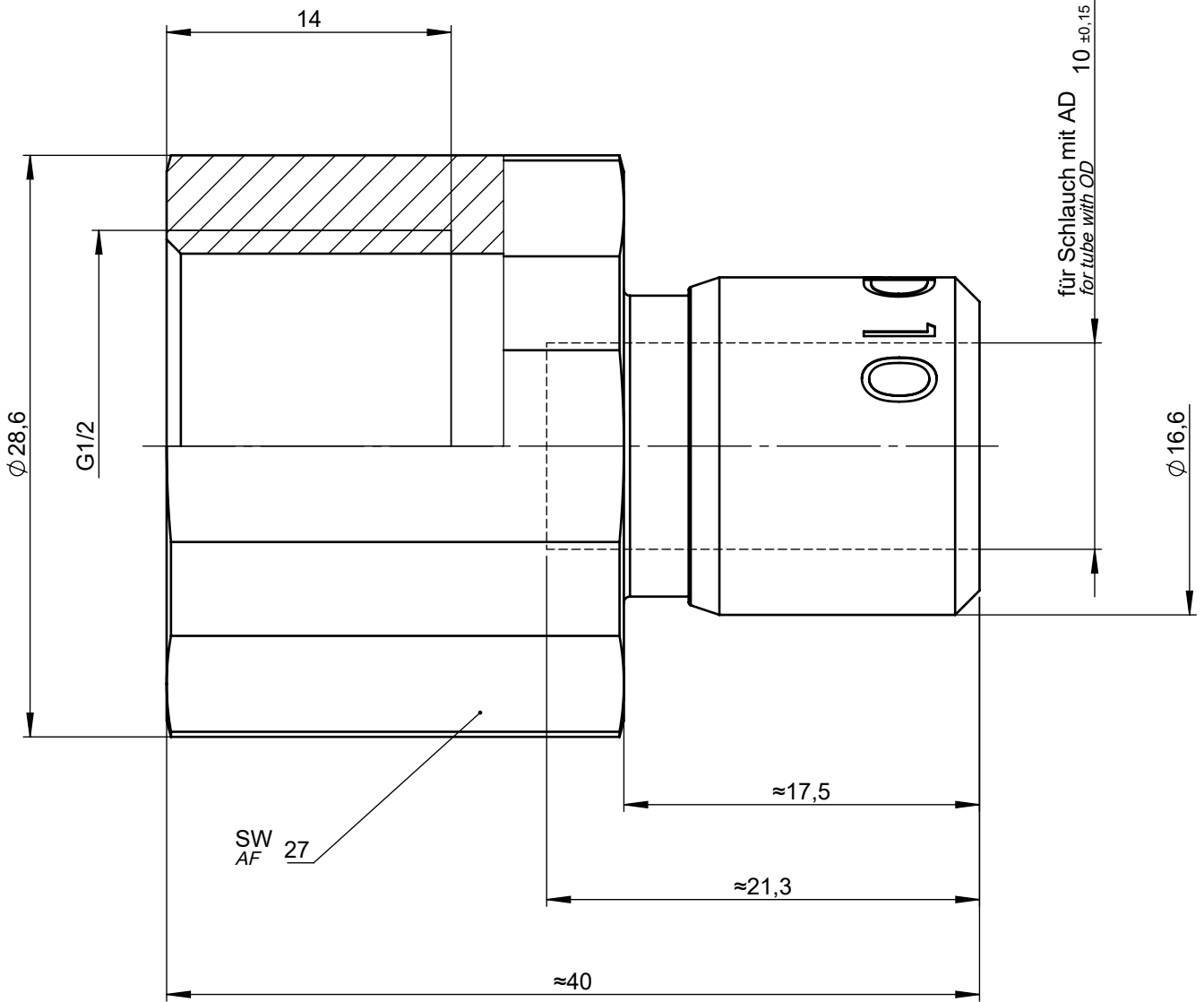


All rights to these drawings belong exclusively to the company Eisele Pneumatics GmbH & Co. KG. The reproduction and / or dissemination and other abuse without our prior, explicit consent are inadmissible. Those who do not follow these directions are obliged to pay damages and are punishable by law.



1 : 1

Werkstoff: Ms vernickelt / Ms blank
Material: Nickel-plated brass / brass

Dichtungen: NBR
Seals: NBR

NW
ND

8,5

Dokumentenart
Document type

Maßblatt
Dimension Sheet

Maße
Dimensions

mm
[in]

ISO E



Benennung
Title

**Aufschraubanschluss
gerade**

*screw-in connector with female thread
straight*

Gewicht ca.
Weight approx.

84 g

Status

FREIGABE EINFACH

Datum
Date

Name

Revision (Index)

0

Erstellt
Drawn

15.04.20

Pu

Freig.
Approved

20.04.20

Pf

Artikel-Nr.
Part-No.

617-0708

Zeichng.-Nr.
Drawing-No.

617-0708-00

Maßstab
Scale

3:1

Datum
Date

Geändert
Modified

Geprüft
Checked

Eisele

Ersatz für
Replacement for

Rev. /

Ersetzt durch
Replaced by

Rev. /

Sprache de /
Language en

Blatt
Page 1 / 1

Sämtliche Rechte an dieser Zeichnung stehen ausschließlich der Firma Eisele Pneumatics GmbH & Co. KG zu. Die Vervielfältigung und / oder Verbreitung sowie die sonstige mißbräuchliche Nutzung durch Andere ist ohne unsere vorherige, ausdrückliche Zustimmung unzulässig, verpflichtet zum Schadenersatz und ist strafbar.