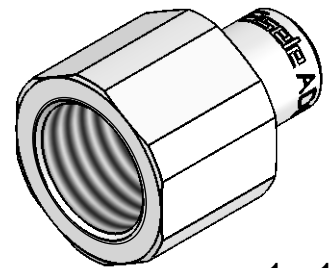
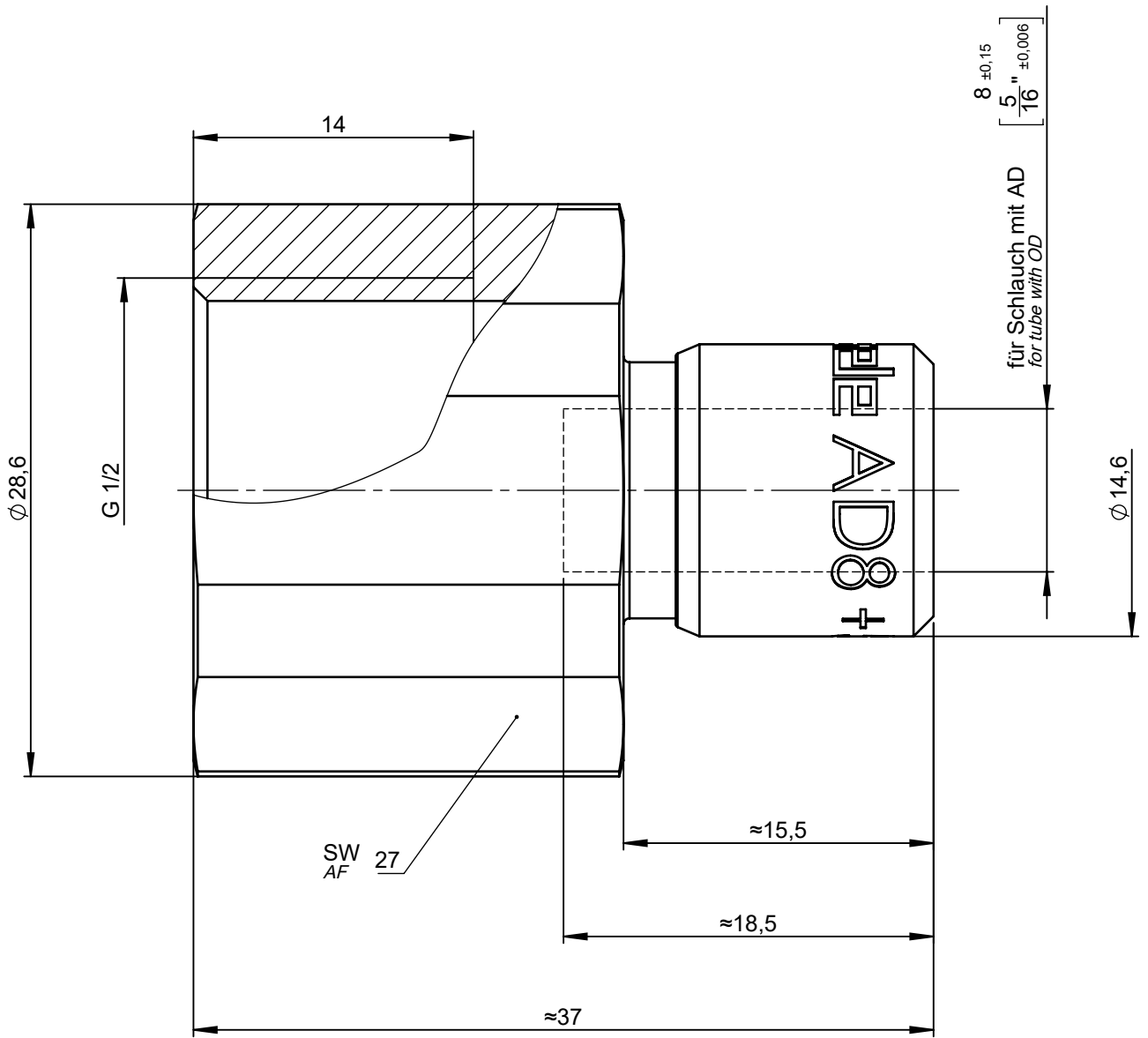


All rights to these drawings belong exclusively to the company Eisele Pneumatics GmbH & Co. KG. The reproduction and / or dissemination and other abuse without our prior, explicit consent are inadmissible. Those who do not follow these directions are obliged to pay damages and are punishable by law.



1 : 1

Werkstoff: Ms vernickelt / Ms blank
Material: Nickel-plated brass / brass

Dichtungen: NBR
Seals: NBR

NW
ND

6,5

Dokumentenart
Document type
Maßblatt
Dimension Sheet

Maße
Dimensions
mm
[in]

ISO E

Benennung
Title

**Aufschraubanschluss
gerade**

Gewicht ca.
Weight approx.

77 g

Status
FREIGABE EINFACH

Datum
Date

Name

*screw-in connector with female thread
straight*

Maßstab
Scale

3:1

Revision (Index)
0

Erstellt
Drawn
09.11.17
Si
Freig.
Approved
09.11.17
Mü

Artikel-Nr.
Part-No.
617-0706

Zeichng.-Nr.
Drawing-No.
617-0706-00

Sprache de /
Language en

Datum
Date
Geändert
Modified
Geprüft
Checked

Eisele

Ersatz für
Replacement for
Rev. /

Ersetzt durch
Replaced by
Rev. /

Blatt
Page
1 / 1

Sämtliche Rechte an dieser Zeichnung stehen ausschließlich der Firma Eisele Pneumatics GmbH & Co. KG zu. Die Vervielfältigung und / oder Verbreitung sowie die sonstige mißbräuchliche Nutzung durch Andere ist ohne unsere vorherige, ausdrückliche Zustimmung unzulässig, verpflichtet zum Schadenersatz und ist strafbar.