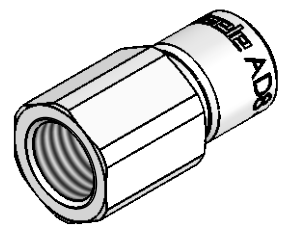
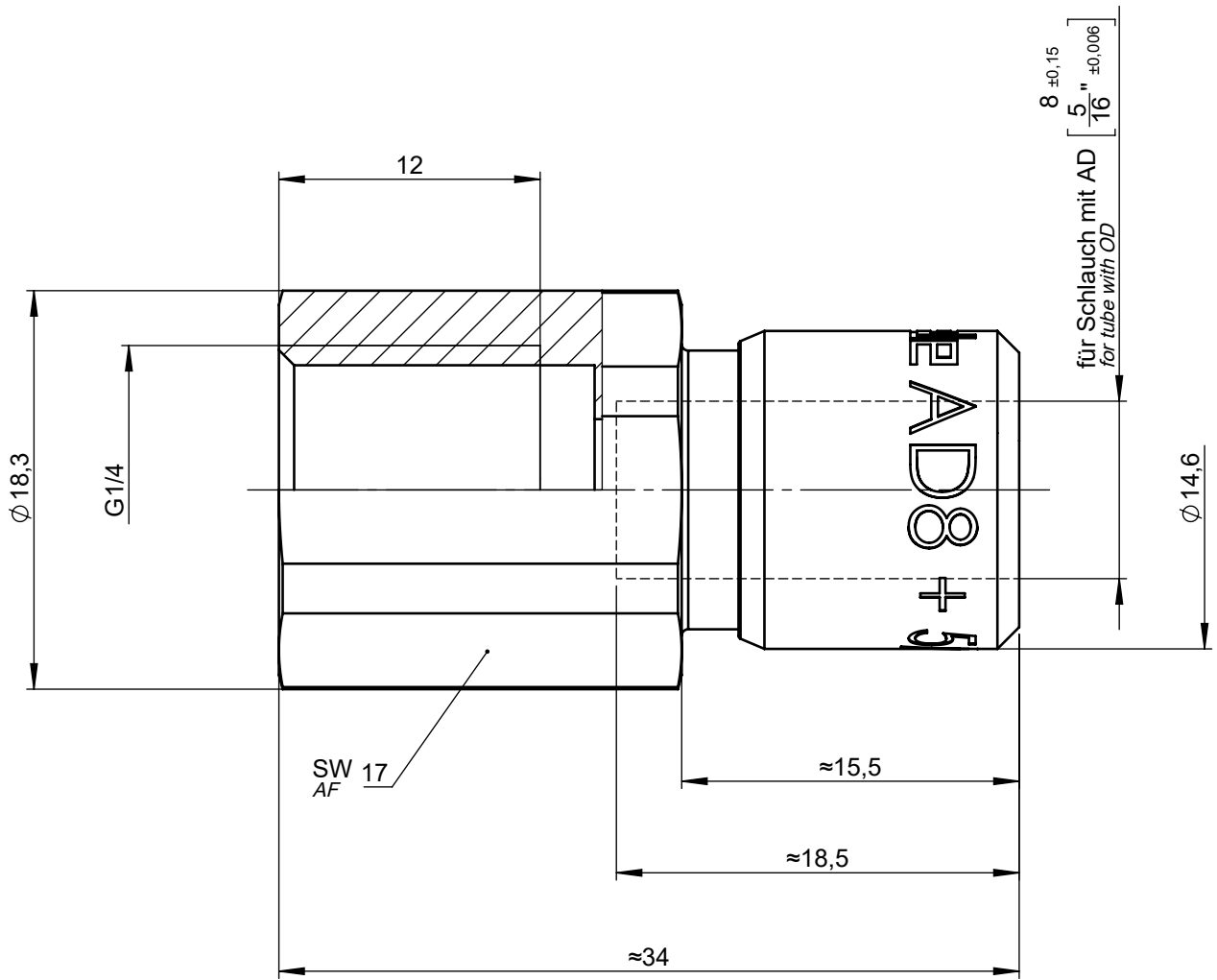


All rights to these drawings belong exclusively to the company Eisele Pneumatics GmbH & Co. KG. The reproduction and / or dissemination and other abuse without our prior, explicit consent are inadmissible. Those who do not follow these directions are obliged to pay damages and are punishable by law.



1 : 1

Werkstoff: Ms vernickelt / Ms blank  
Material: Nickel-plated brass / brass

Dichtungen: NBR  
Seals: NBR

NW  
ND  
**6,5**

Dokumentenart  
Document type  
**Maßblatt**  
Dimension Sheet

Maße  
Dimensions  
mm  
[in]

ISO E  
Benennung  
Title

**Aufschraubanschluss  
gerade**

Gewicht ca.  
Weight approx.  
**33 g**

Status  
**FREIGABE EINFACH**

Datum  
Date  
Name

*screw-in connector with female thread  
straight*

Maßstab  
Scale  
**3:1**

Revision (Index)  
**0**

Erstellt  
Drawn  
07.04.20  
Pu  
Freig.  
Approved  
20.04.20  
Pf

Artikel-Nr.  
Part-No. 617-0306  
Zeichng.-Nr.  
Drawing-No. **617-0306-00**

Sprache de /  
Language en

Datum  
Date  
Geändert  
Modified  
Geprüft  
Checked

**Eisele**

Ersatz für  
Replacement for Rev. /

Ersetzt durch  
Replaced by Rev. /

Blatt  
Page **1 / 1**

Sämtliche Rechte an dieser Zeichnung stehen ausschließlich der Firma Eisele Pneumatics GmbH & Co. KG zu. Die Vervielfältigung und / oder Verbreitung sowie die sonstige mißbräuchliche Nutzung durch Andere ist ohne unsere vorherige, ausdrückliche Zustimmung unzulässig, verpflichtet zum Schadensersatz und ist strafbar.